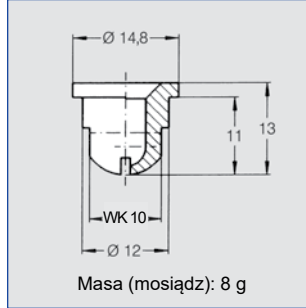




**Bardzo szeroki, silny strumień powietrza.  
Montaż za pomocą nakrętki. Bezproblemowa wymiana na dyszę. Łatwe ustawienie kierunku strumienia.**

Zastosowania:

zdmuchowanie cieczy, chłodzenie, podgrzewanie, suszenie.



Masa (mosiądz): 8 g



Możliwości montażu pokazane są na końcu katalogu

Kąt strumienia	Kod zamówieniowy			A Ø [mm]	$\dot{V}_n$ L = powietrze [m <sup>3</sup> /h]									
	Typ	Kod materiału			$\dot{M}$ S = para nasycona [kg/h]									
		17	30		p [bar]									
	316 SS	Mosiądz			0.5		2.0		5.0		10.0			
			L	S	L	S	L	S	L	S				
ca. 70°	679. 037	-		1.2	1.50	1.20	3.00	2.30	6.00	4.60	11.00	8.30		
	679. 085	-		1.3	2.00	1.60	4.00	3.10	8.00	6.10	14.70	11.10		
	679. 117	-		1.5	2.10	1.70	4.20	3.30	8.40	6.50	15.40	11.70		
	679. 165	-		1.8	2.60	2.00	5.10	4.10	10.30	8.00	18.80	14.30		
	679. 255	-		2.1	3.60	2.80	7.30	5.70	14.50	11.20	26.60	20.20		
	679. 365	-		2.8	6.30	5.00	12.70	10.00	25.40	19.60	46.50	35.30		
	679. 415	-		3.6	10.20	8.00	20.30	16.00	40.70	31.40	74.60	56.70		
679. 495	-		4.3	15.60	12.40	31.10	24.80	62.20	48.50	114.00	87.60			

A = równoważna Ø otworu

**Na końcu katalogu pokazane są schematy różnych wariantów montażu dysz. Dane katalogowe elementów montażowych zawiera rozdział „Akcesoria“.**

Przykład zamówienia Typ + Kod materiału = Kod zamówieniowy  
679. 037 + 30 = 679. 037. 30

