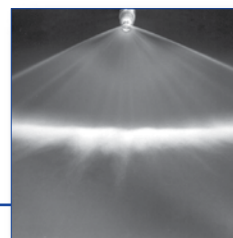




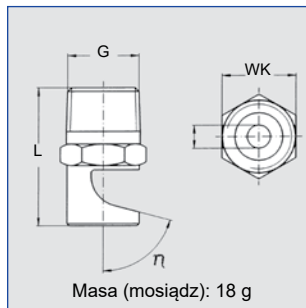
Dysze języczkowe

Seria 686



Dysze formujące szeroki płaski strumień o ostro zarysowanej projekcji. Bardzo odporne na zatykanie.

Zastosowania: zbijanie piany w zbiornikach i oczyszczalniach, procesy mycia i płukania, wymagające mocnego, intensywnego strumienia wody.



Masa (mosiądz): 18 g

Kąt strumienia	η	Kod zamówieniowy								B Ø [mm]	V̇ [l/min]			Wymiary								Szerokość strumienia B przy p = 2 bar H = 250
		Typ	Kod materiału			Kod Gwintu					p [bar]			L [mm]				WK [mm]				
			16 AlSi 303	30 Mosiądz	5E PVDF	1/8 EN 10226 R 1/8	1/4 EN 10226 R 1/4	3/8 EN 10226 R 3/8	1/2 EN 10226 R 1/2		1.0	2.0	5.0	R 1/8	R 1/4	R 3/8	R 1/2	R 1/8	R 1/4	R 3/8	R 1/2	
90°	53°	686.366	-	o	-	CA	-	-	-	0.80	0.45	0.65	1.00	22	-	-	-	11	-	-	-	520
	75°	686.406	o	o	-	CA	-	-	-	1.00	0.71	1.00	1.58	23	-	-	-	11	-	-	-	525
	40°	686.686	o	o	-	CC	-	-	-	2.40	3.54	5.00	7.91	-	29	-	-	-	14	-	-	530
	40°	686.726	-	o	-	CA	-	-	-	2.70	4.45	6.30	9.96	26	-	-	-	11	-	-	-	530
	40°	686.806	o	o	-	CC	-	-	-	3.40	7.07	10.00	15.81	-	34	-	-	-	14	-	-	530
	40°	686.886	o	-	-	CC	-	-	-	4.20	11.31	16.00	25.30	-	36	-	-	-	17	-	-	530
	40°	686.926	o	-	-	-	CE	-	-	4.70	14.14	20.00	31.62	-	-	39	-	-	-	17	-	530
140°	75°	686.368	o	o	-	CA	-	-	-	0.80	0.45	0.63	1.00	23	-	-	-	11	-	-	-	1360
		686.408	o	o	-	CA	-	-	-	1.00	0.71	1.00	1.58	23	-	-	-	11	-	-	-	1370
		686.448	o	o	-	CC	-	-	-	1.20	0.88	1.25	1.98	-	28	-	-	-	14	-	-	1370
		686.488	o	o	-	CA	CC	-	-	1.30	1.13	1.60	2.53	23	28	-	-	11	14	-	-	1370
		686.528	o	o	-	CA	CC	-	-	1.50	1.41	2.00	3.16	23	28	-	-	11	14	-	-	1370
		686.568	o	o	o*	CA	CC	-	-	1.70	1.77	2.50	3.59	23	-	-	-	11	-	-	-	1370
		686.608	o	o	-	CA	CC	-	-	1.90	2.23	3.15	4.98	23	28	-	-	11	14	-	-	1370
		686.648	o	o	-	CC	-	-	-	2.20	2.83	4.00	6.32	-	28	-	-	-	14	-	-	1370
		686.688	o	o	-	CA	CC	-	-	2.40	3.54	5.00	7.91	23	28	-	-	11	14	-	-	1370
		686.728	o	o	-	CA	CC	-	-	2.70	4.45	6.30	9.96	23	-	-	-	11	-	-	-	1370
		686.768	o	o	-	CC	-	-	-	3.00	5.66	8.00	12.65	-	28	-	-	-	14	-	-	1370
		686.808	o	o	-	CA	CC	-	-	3.40	7.07	10.00	15.81	23	28	-	-	11	14	-	-	1370
		686.828	o	o	-	CC	-	-	-	3.60	7.92	11.20	17.71	-	28	-	-	-	14	-	-	1370
		686.848	o	o	-	CC	-	-	-	3.80	8.80	12.50	19.76	-	28	-	-	-	14	-	-	1370
		686.868	o	o	-	CC	-	-	-	4.00	9.90	14.00	22.14	-	28	-	-	-	14	-	-	1370
		686.888	o	o	-	CC	-	-	-	4.20	11.31	16.00	25.30	-	28	-	-	-	14	-	-	1370
		686.908	o	o	-	CC	-	-	-	4.50	12.73	18.00	28.46	-	28	-	-	-	14	-	-	1370
		686.928	o	-	-	-	CE	-	-	4.70	14.14	20.00	31.62	-	-	32	-	-	-	17	-	1370
686.968	-	o	-	-	-	CG	-	5.30	17.68	25.00	39.53	-	-	32	40	-	-	17	22	1370		
686.988	o	-	-	-	-	CE	CG	5.60	19.80	28.00	44.27	-	-	32	40	-	-	17	22	1370		

B = Ø otworu

Nadają się również do powietrza i pary nasyconej (zob. str. 6.8)

* Dostępne tylko z gwintem o kodzie CA

Na końcu katalogu pokazane są schematy różnych wariantów montażu. Dane katalogowe elementów montażowych zawiera rozdział „Akcesoria“.

Przykład Typ + Kod materiału + Kod = Kod zamówieniowy
 686.366 + 30 +CA = 686.366.30.CA

Wzór przeliczeniowy dla tej serii: $\dot{V}_2 = \dot{V}_1 * \sqrt{\frac{p_2}{p_1}}$

