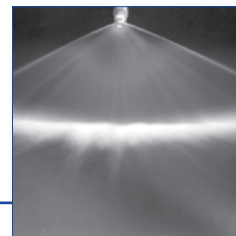


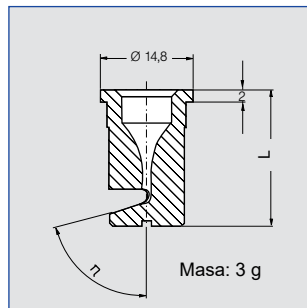


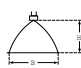
Dysze języczkowe Montaż za pomocą nakrętki Seria 684



Dysze montowane za pomocą nakrętki. Tworzą szeroki strumień płaski o ostro zarysowanej projekcji. Bardzo odporne na zatykanie. Prosta wymiana, łatwe ustawienie kierunku natrysku.

Zastosowania: zbijanie piany w zbiornikach i oczyszczalniach, procesy mycia, płukania, wymagające silnego, intensywnego strumienia wody.



Kąt strumienia	K	Kod zamówieniowy		Kolor**	B Ø [mm]	V̇ [l/min]			L [mm]	Szerokość strumienia B przy p = 2 bar  H = 250 mm	
		Typ	Kod materiału			p [bar]					
			56			5E	1.0	2.0			5.0
140°	75°	684. 348	o	-	zielony	0.7	0.35*	0.50	0.79	20	1360
	75°	684. 368	o	o	żółty	0.8	0.45*	0.63	1.00	20	1360
	75°	684. 408	o	-	niebieski	1.0	0.71	1.00	1.58	20	1370
	75°	684. 448	o	-	czerwony	1.2	0.88	1.25	1.98	20	1370
	75°	684. 488	o	o	brązowy	1.3	1.13	1.60	2.53	20	1370
	75°	684. 528	o	-	szary	1.5	1.41	2.00	3.16	20	1370
	75°	684. 568	o	o	biały	1.7	1.77	2.50	3.95	19	1370
	75°	684. 608	o	-	jasny niebieski	1.9	2.23	3.15	4.98	19	1370
	75°	684. 688	o	-	zielony	2.4	3.54	5.00	7.91	17	1370
	75°	684. 728	o	o	czarny	2.7	4.45	6.30	9.96	17	1370
	75°	684. 808	o	-	fioletowy	3.4	7.07	10.00	15.81	16	1370

B = Ø otworu

* zmieniona projekcja strumienia

** Kolor PVDF - standardowo niebieski

Na końcu katalogu pokazane są schematy różnych wariantów montażu. Dane katalogowe elementów montażowych zawiera rozdział „Akcesoria“.

Przykład	Typ	+	Kod materiału	=	Kod zamówieniowy
	684.348	+	56	=	684.348.56

