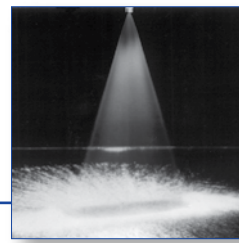




Dysze płaskostrumieniowe wysokociśnieniowe

Seria 602 / 608 / 652



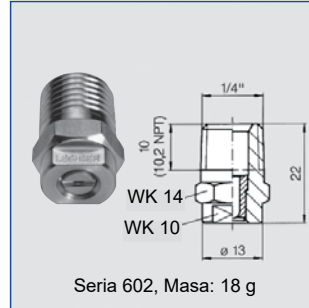
Ostry, równomierny strumień o wyjątkowo wąskiej projekcji.

Zastosowania: mycie wysokociśnieniowe, czyszczenie parą.

Materiały konstrukcyjne:

Korpus: stal nierdzewna
AISI 303

Wkładka: utwardzana stal
nierdzewna 1.4034S



US gal/min. przy 40 psi	Kod dyszy			Kod wydajności				A Ø [mm]	V̇ [l/min]						
	Przyłącze			Kąt strumienia					p [bar]						
	1/8"	1/4"	Nakrętka	↘20°	↘30°	↘45°	↘60°		40	60	80	100	120	150	200
02	608	602	652	361	362	363	364	1.00	2.86	3.50	4.04	4.52	4.95	5.53	6.39
025	608	602	652	381	382	383	384	1.10	3.54	4.33	5.00	5.59	6.12	6.85	7.91
03	608	602	652	401	402	403	404	1.18	4.31	5.28	6.10	6.82	7.47	8.35	9.64
034	608	602	652	411	412	413	414	1.30	4.95	6.06	7.00	7.83	8.57	9.59	11.07
04	608	602	652	451	452	453	454	1.35	5.80	7.10	8.20	9.17	10.04	11.23	12.97
045	608	602	652	471	472	473	474	1.40	6.51	7.97	9.20	10.29	11.27	12.60	14.55
05	608	602	652	481	482	483	484	1.55	7.29	8.92	10.30	11.52	12.62	14.11	16.29
055	608	602	652	501	502	503	504	1.60	7.96	9.74	11.25	12.58	13.78	15.41	17.79
06	608	602	652	521	522	523	524	1.72	8.70	10.66	12.31	13.76	15.07	16.85	19.46
065	608	602	652	531	532	533	534	1.75	9.38	11.49	13.26	14.83	16.25	18.16	20.97
07	608	602	652	541	542	543	544	1.80	10.06	12.32	14.22	15.90	17.42	19.47	22.49
075	608	602	652	551	552	553	554	1.90	10.75	13.16	15.20	16.99	18.62	20.81	24.04
08	608	602	652	571	572	573	574	2.05	11.48	14.06	16.23	18.15	19.88	22.23	25.67
09	608	602	652	591	592	593	594	2.10	13.01	15.93	18.40	20.57	22.53	25.19	29.09
10	608	602	652	601	602	603	604	2.30	14.43	17.76	20.40	22.81	24.99	27.94	32.26
125	-	602	652	641	642	643	644	2.50	17.82	21.82	25.20	28.17	30.86	34.51	39.85
15	-	602	652	671	672	673	674	2.70	21.35	26.15	30.20	33.76	36.98	41.35	47.74
175	-	602	652	701	702	703	704	3.00	25.03	30.66	35.40	39.58	43.36	48.47	55.97
20	-	602	652	-	-	723	724	3.05	28.85	35.33	40.80	45.62	49.97	55.87	64.52
30	-	602	652	-	-	793	-	3.90	42.43	51.96	60.00	67.08	73.48	82.16	94.88

A = równoważna Ø otworu

Kod przyłącza	Rodzaj przyłącza	p _{max} * [bar]
A3.00	EN 10226	ca. 700
A3.07	NPT	ca. 700
A3.29	Mocowanie nakrętką	ca. 200

* ciśnienie stałe

Przykład	Kod dyszy	+	Kod wydajności	+	Kod przyłącza	=	Kod zamówieniowy
	602		361		A3.07	=	602.361.A3.07
							(Dysza płaskostrumieniowa; 20°; 4,52 l/min. przy 100 bar; 1/4" NPT)

Wzór przeliczeniowy dla tej serii: $\dot{V}_2 = \dot{V}_1 * \sqrt{\frac{p_2}{p_1}}$