



Obrotowe głowice myjące »XactClean® HP« Seria 5S2/5S3

Seria 5S2 / 5S3

W głowicach XactClean® HP wykorzystano specjalnie zaprojektowane dysze płaskostrumieniowe wytwarzające dużą siłę uderzenia i zapewniające jednolity efekt mycia. Kontrolowana prędkość obrotowa gwarantuje niezmiernie wysoką efektywność działania głowic XactClean® HP. Solidna budowa zespołu kontroli napędu zapewnia natomiast bardzo dużą niezawodność eksploatacji. Głowice XactClean® HP dostępne są w wariantach o zróżnicowanych kątach natrysku i nominalnych wydatkach cieczy. Są też kompatybilne z czujnikiem monitorowania obrotów systemu Lechlera.



Klip video

Prosimy zeskanować kod QR lub odwiedzić stronę internetową:
www.lechler.com/xactcleanhp



Materiały
Stal nierdzewna 316L SS, stal nierdzewna 316 SS, stal nierdzewna 632 SS, PEEK, PTFE, tlenek cyrkonu, EPDM



Maks. temperatura
95°C



Zalecane ciśnienie robocze
5 bar



Instalacja
Możliwa w dowolnej orientacji



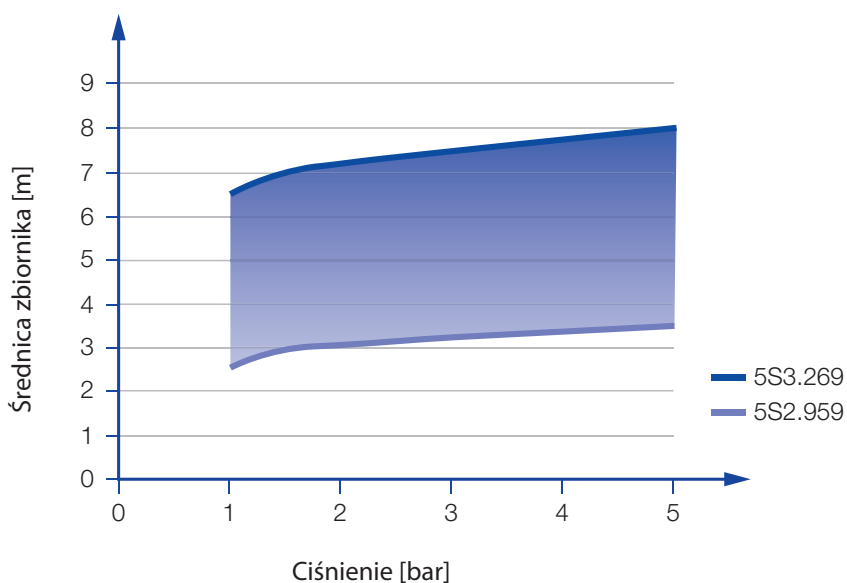
Filtracja
Filtr liniowy
0,3 mm/50 mesh



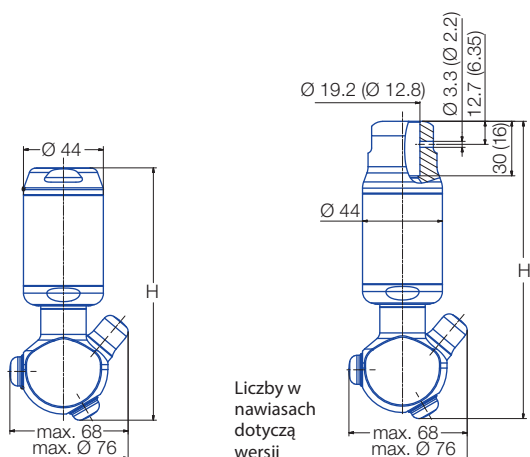
Łożyskowanie
Podwójne łożysko kulkowe



Kompatybilność z czujnikiem monitorowania obrotów
Informacje na str. 61



Zakres średnicy zbiornika w zależności od ciśnienia dla serii 5S2 / 5S3



Gwint wewnętrzny

Wymiary przyłącza slip-on

Wymiary dyszy [mm]

Przyłącze	Maks wysokość [H]
AF	146
AH	149
AL	139
AN	139
TF05	148
TF07	164

Kąt natrysku	Kod zamówieniowy							E Ø [mm]	V [l/min]				Maks. średnica zbiornika [m]
	Typ	Przyłącze							p [bar] (p _{max} = 15 bar)				
		3/8 BSPP wewn.	1/2 BSPP wewn.	3/4 BSPP wewn.	1 BSPP wewn.	1/2" Slip-on	3/4" Slip-on		2	5	10	przy 40 psi [US gal./min]	
180°	5S2.953.1Y	AF	AH	-	-	TF05	-	2.0	25	40	57	7.8	3.5
	5S3.053.1Y	-	AH	-	-	-	TF07	2.0	41	65	92	12.8	4.0
	5S3.113.1Y	-	AH	AL	-	-	TF07	2.0	60	94	133	18.4	6.0
	5S3.183.1Y	-	-	AL	-	-	TF07	2.0	89	141	199	27.7	7.0
	5S3.233.1Y	-	-	AL	-	-	TF07	2.0	111	175	248	34.3	7.5
	5S3.263.1Y	-	-	AL	AN	-	TF07	2.0	135	213	301	41.8	8.0
180°	5S2.954.1Y	AF	AH	-	-	TF05	-	2.0	25	40	57	7.8	3.5
	5S3.054.1Y	-	AH	-	-	-	TF07	2.0	41	65	92	12.8	4.0
	5S3.114.1Y	-	AH	AL	-	-	TF07	2.0	60	94	133	18.4	6.0
	5S3.184.1Y	-	-	AL	-	-	TF07	2.0	89	141	199	27.7	7.0
	5S3.234.1Y	-	-	AL	-	-	TF07	2.0	111	175	248	34.3	7.5
	5S3.264.1Y	-	-	AL	AN	-	TF07	2.0	135	213	301	41.8	8.0
270°	5S2.955.1Y	AF	AH	-	-	TF05	-	2.0	25	40	57	7.8	3.5
	5S3.055.1Y	-	AH	-	-	-	TF07	2.0	41	65	92	12.8	4.0
	5S3.115.1Y	-	AH	AL	-	-	TF07	2.0	60	94	133	18.4	6.0
	5S3.185.1Y	-	-	AL	-	-	TF07	2.0	89	141	199	27.7	7.0
	5S3.235.1Y	-	-	AL	-	-	TF07	2.0	111	175	248	34.3	7.5
	5S3.265.1Y	-	-	AL	AN	-	TF07	2.0	135	213	301	41.8	8.0
270°	5S2.956.1Y	AF	AH	-	-	TF05	-	2.0	25	40	57	7.8	3.5
	5S3.056.1Y	-	AH	-	-	-	TF07	2.0	41	65	92	12.8	4.0
	5S3.116.1Y	-	AH	AL	-	-	TF07	2.0	60	94	133	18.4	6.0
	5S3.186.1Y	-	-	AL	-	-	TF07	2.0	89	141	199	27.7	7.0
	5S3.236.1Y	-	-	AL	-	-	TF07	2.0	111	175	248	34.3	7.5
	5S3.266.1Y	-	-	AL	AN	-	TF07	2.0	135	213	301	41.8	8.0
360°	5S2.959.1Y	AF	AH	-	-	TF05	-	1.7	25	40	57	7.8	3.5
	5S3.059.1Y	-	AH	-	-	-	TF07	2.0	41	65	92	12.8	4.0
	5S3.119.1Y	-	AH	AL	-	-	TF07	2.0	60	94	133	18.4	6.0
	5S3.189.1Y	-	-	AL	-	-	TF07	2.0	89	141	199	27.7	7.0
	5S3.239.1Y	-	-	AL	-	-	TF07	2.0	111	175	248	34.3	7.5
	5S3.269.1Y	-	-	AL	AN	-	TF07	2.0	135	213	301	41.8	8.0

E = Największy przekrój swobodny • NPT na zapytanie

Podana wyżej maksymalna średnica zbiornika odnosi się do zalecanego ciśnienia roboczego i stanowi rekomendację. Rezultat mycia zależy jest także od rodzaju zabrudzenia.



Obrotowe głowice myjące »XactClean® HP« Seria 5S2/5S3

Informacje eksploatacyjne

- Zasilanie sprężonym powietrzem dopuszczalne tylko chwilowo. Eksploatacja przy ciśnieniu o wartości przekraczającej wartości zalecane oznacza zwiększone zużycie mechaniczne i zmniejszone krople. Może to niekorzystnie wpływać na rezultat mycia.

Informacja o przyłączy slip-on

- W zestawie zawarta jest zawleczka typu R wykonana ze stali nierdzewnej 316L SS, (Kod zam. zawleczki: 095.022.1Y.50.60.E (TF07), 095.013.1E.05.59.0 (TF05)).
- W zależności od średnicy adaptera może zwiększyć się natężenie przepływu cieczy wskutek przecieku między rurką przyłączeniową a głowicą myjącą.

Przykład zamówienia wersji z zatwierdzeniem ATEX-



Grupa urządzeń/ kategoria / strefy

II 1 GD c IIB TX

Szczególne wytyczne dla TX:

T_a 4°C do 120°C

T_{medium} 4°C do 95°C

Przykład	Typ	+ Przyłącze	= Kod zamówienia
zamówienia:	5S2.953.1Y.XX.EX	+ AL	= 5S2.953.1Y.AL.EX

Przykład zamówienia wersji zgodniej z FDA oraz (EC) 1935/2004.



Wszystkie materiały nadają się do kontaktu z żywnością.



Przykład	Typ	+ Przyłącze	= Kod zamówienia
zamówienia:	569.103.1Y.XX	+ AL	= 569.103.1Y.AL

Uwaga. W wersji ATEX z Slip-on zmieniony jest kod przyłącza 1/2" slip-on: T5 - 3/4" slip-on: T7
Przykład zamawiania przyłącza slip-on: 5S2.953.1Y.T5.EX