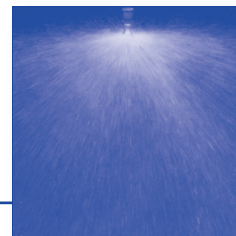




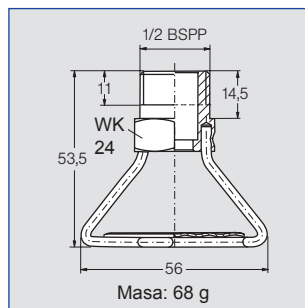
Dysze deflektorowe

Seria 524 / 525



Rozpylanie cieczy w formie pełnego stożka. Dysza odporna na zatykanie, bez wkładki zawirowującej.

Zastosowania: ochrona przeciwpożarowa, zraszanie, natrysk na dużą powierzchnię.



Kąt strumienia	Kod zamówieniowy		B Ø mm	V [l/min]						Średnica strumienia [D] przy p = 3 bar (około)		
	Typ	Kod materiału		p [bar]						 H= 1 m H= 3 m		
		30		17 ¹⁾	0.5	1.0	2.0	3.0	5.0			10.0
180°	524. 809	o	o	4.00	5.00	7.10	10,00	12.20	15.80	22.40	5.60 m	6.40 m
	525. 049	o	o	8.00	20.00	28.30	40.00	49.00	63.20	89.40	10.00 m	13.20 m
	525. 109	o	-	9.30	28.00	40.00	56.00	69.00	89.00	125.00	10.20 m	13.40 m
	525. 169	o	-	10.90	40.00	57.00	80.00	98.00	126.00	179.00	10.60 m	13.60 m
	525. 229	o	-	12.20	56.00	79.00	112.00	137.00	177.00	250.00	6.80 m	10.40 m
	525. 269	o	-	12.30	70.00	99.00	140.00	171.00	221.00	313.00	5.20 m	10.20 m

¹⁾ Dla kodu materiału 17 zastrzegamy możliwość wykonania ze stali AISI 316Ti lub AISI 316L.
B = Ø otworu

Na zapytanie dostępna wersja z osłoną przeciwpylową.

Przykład:	Typ	+	Kod materiału	=	Kod zamówieniowy
	525. 809	+	30	=	525. 809.30



Informacje o pozostałych dyszach do ochrony przeciwpożarowej Lechlera zawiera oddzielna broszura, dostępna na zapytanie.