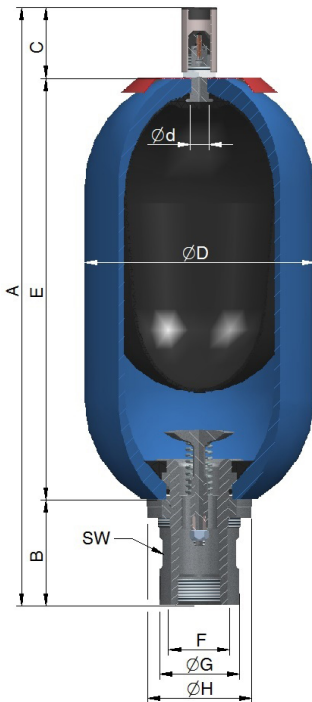




# Hydroakumulatory pęcherzowe HBS

## Akumulator hydrauliczny



### Opis:

Hydroakumulatory HBS przeznaczone są przede wszystkim do przechowywania energii ciśnienia płynu hydraulicznego, by wykorzystać ją w okresie wzmożonego zapotrzebowania. Akumulator hydrauliczny jest zbiornikiem, który zastosowany w układach hydraulicznych jest zdolny do magazynowania znacznej ilości energii w małej objętości. Hydroakumulatory HBS stosowane są w maszynach przemysłowych oraz urządzeniach mobilnych. Hydroakumulatory HBS są zamienne z większością dostępnych akumulatorów pęcherzowych.

Medium i gaz są rozdzielone za pomocą pęcherza. Charakteryzują się szybkością reakcji i możliwością regulowania. Hydroakumulatory pęcherzowe HBS służą np. do gromadzenia energii, do tłumienia pulsacji lub do sprężynowania. Funkcja hydroakumulatorów opiera się na wykorzystaniu kompresyjności gazu (azotu) by zgromadzić płyn hydrauliczny lub przy spadku ciśnienia wprowadzić do systemu. Akumulatory pęcherzowe HBS mogą być dostarczane w różnym wykonaniu, w zależności od koniecznych w danym przypadku przepisów dopuszczeniowych lub od kryteriów zastosowania.

Hydroakumulatory HBS składają się z obudowy z kutej stali, pęcherza, zaworu napełniającego po stronie gazowej oraz z zaworu grzybkowego po stronie cieczy, który zapobiega uszkodzeniom pęcherza.

Oznaczenie	Objętość [l]	Max ciśnienie [bar]	Waga [kg]	Q max. [l/min]	Wymiary									
					A	B	C	øD	ød	E	F	øG	øH	SW <sub>1</sub>
HBS 1 - 350/..	1	350	5	240	313	54	68	114	22	191	G ¾"	36	50	32
HBS 2,5 - 350/..	2,4	350	10	450	533	54	68	114	22	411	G ¾"	36	50	32
HBS 4 - 350/..	3,7	350	16	450	421	65	68	168	22	288	G 1 ¼"	53	68	50
HBS 5 - 350/..	5	350	17	450	882	54	68	114	22	760	G ¾"	36	50	32
HBS 6 - 350/..	6	350	20	450	551	65	68	168	22	418	G 1 ¼"	53	68	50
HBS 10 - 330/.. K	9,2	330	32	900	572	101	68	221	22	403	G 2"	76	101	70
HBS 20 - 330/..	18,1	330	53	900	882	101	68	221	22	713	G 2"	76	101	70
HBS 24 - 330/..	22,5	330	61	900	1017	101	68	221	22	848	G 2"	76	101	70
HBS 32 - 330/..	33,4	330	85	900	1402	101	68	221	22	1233	G 2"	76	101	70
MBS 50 - 330/..	48,7	330	123	900	1917	101	68	221	22	1748	G 2"	76	101	70

Wersja ATEX na zamówienie





# Hydroakumulatory pęcherzowe HBS

## Akumulator hydrauliczny

Numer zamówieniowy:

HBS 50 - 350 / 90 D 350 AA 25 A D Z

<b>HENNLICH Hydroakumulator pęcherzowy HBS</b>	
<b>Wielkość nominalna</b>	
1 / 2,5 / 4,0 / 5,0 / 6,0 / 10 / 20 / 24 / 32 / 50	
<b>Maksymalne ciśnienie robocze w bar</b>	
16 / 40 / 80 / 330 / 350	
<b>Oznakowanie:</b>	
CE	90
U-Stamp (USA)	48
Indie	63
GUS	71
Japonia (JIS)	75
Australia (AS1210)	79
Chiny	85
90 + 85 (CE + Chiny)	88
<b>Standardowe obliczenia</b>	
AD 2000	D
EN 14359	E
ASME	A
Strata ciśnienia roboczego [ bar ]	
<b>Wykonanie obudowy:</b>	
Stal węglowa	
Ze stali węglowej, wewnątrz i na zewnątrz powłoka z tworzywa sztucznego	
Ze stali węglowej, wewnątrz i na zewnątrz powłoka z niklu	
<b>Wykonanie przyłączy:</b>	
Stal węglowa	A
Stal nierdzewna	R
<b>Uszczelnienie:</b>	
NBR (Standard)	25
ECO	02
TT-NBR (Wysoka temperatura)	10
IIR (Butyl)	40
EPDM	47
<b>Przyłącze (gaz):</b>	
Stal węglowa	A
Inne wykonanie	Z
<b>Przyłącze (olej):</b>	
IG 1/2"	A
IG 3/4"	B
Kołnierz	C
Wysoki przepływ	D
M30 x 1,5	E
M40 x 1,5	F
M50 x 1,5	G
Kołnierz	H
Wysoki przepływ	I
Inne wykonanie	Z
<b>Dodatkowe opcje:</b>	
ATEX – Strefa 1 (II 2G)	X
Lakierowanie RAL9005	Z

