

Dane techniczne:

Szerokość hydroakumulatora:
ø 219 mm

Objętość:
9,2 – 48,7 l

Wykonanie wg:
PED 2014/68/EU

Ciśnienie robocze:
40 bar

Temperatura:
-15 °C do +100°C

Materiały:
Wg temperatury
Również stal nierdzewna

Oznaczenie	Objętość [l]	Max ciśnienie [bar]	Waga [kg]	Wymiary						
				A	B*	C	øD	E	*F Kołnierz	
									DIN PN 40	ANSI 300 lbs
HBS 10	9,2	40 bar	32	515	120	68	219	397	100	4"
HBS 12	11,2		35	615				497		
HBS 20	18,1		53	825				707		
HBS 24	22,5		61	960				842		
HBS 32	33,4		85	1345	155			1227		
HBS 50	48,7		123	1760				1742		
HBS 57	53		128	1955				1837		

*Wymiary F, G i H według wymagań klienta.

Hydroakumulator niskociśnieniowy HBS

ø550

ul. Thomasa Wilsona 24A • 44-190 Knurów • tel.: (32) 420 67 31, fax: (32) 420 67 08 • e-mail: fsl@hennlich.pl • www.hennlich.pl

Dane techniczne:

Szerokość hydroakumulatora:
ø 550 mm

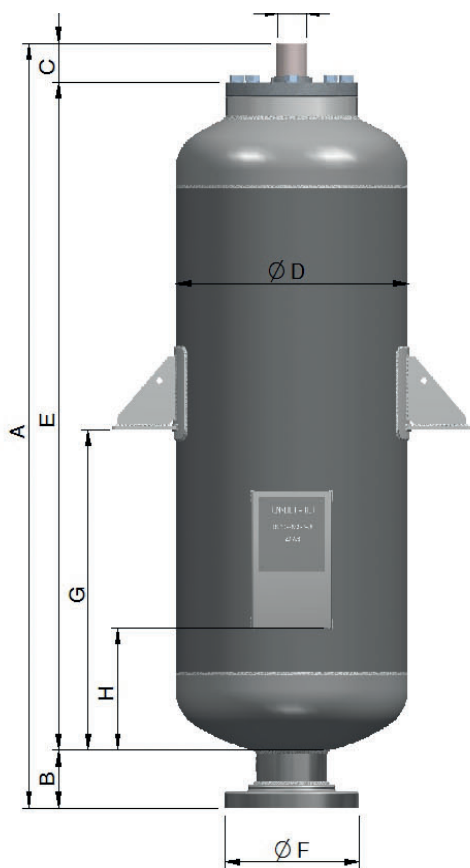
Objętość:
139 – 565 l

Wykonanie wg:
PED 2014/68/EU

Ciśnienie robocze:
20 bar

Temperatura:
-15°C do +100°C

Materiały:
Wg temperatury
Również stal nierdzewna



Oznaczenie	Objętość [l]	Max ciśnienie	Waga [kg]	Wymiary:						
				A	B*	C	øD	E	*F Kołnierz	
									DIN PN 40	ANSI 300 lbs
HBS 150	139	20 bar	180	903	150 - 300	90	550	515	50-150	1½ - 6"
HBS 200	207		220	1215				825		
HBS 300	293		350	1830				1440		
HBS 375	379		440	2210				1820		
HBS 475	473		50	2625				2235		
HBS 530	532		610	2885				2495		
HBS 575	565		695	3040				2650		

*Wymiary F, G i H według wymagań klienta.