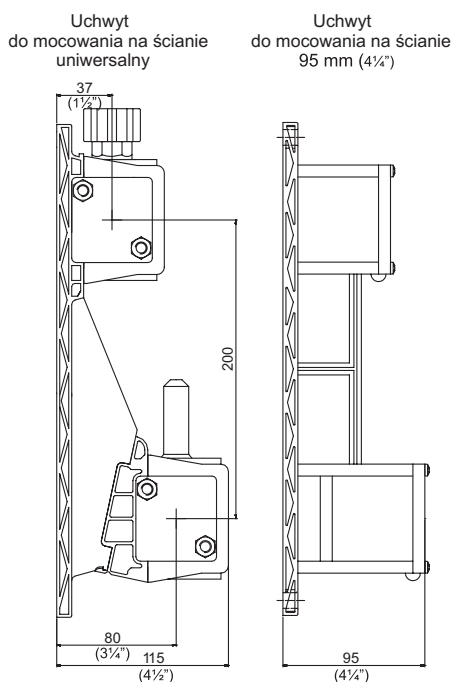
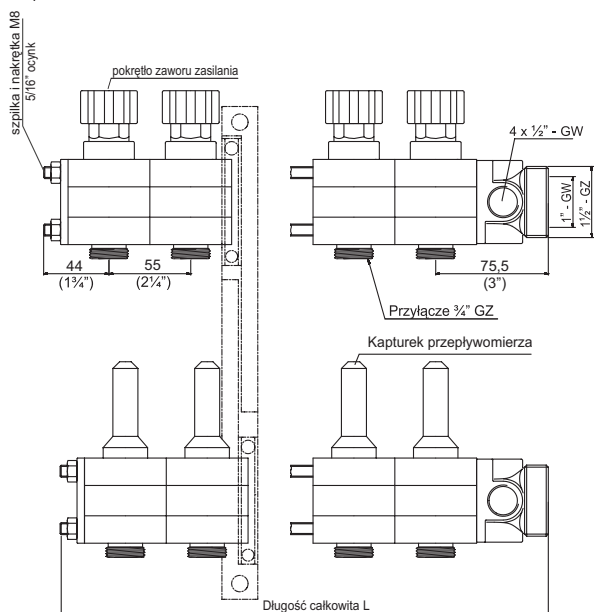




SBK - Rozdzielacze serii 3000



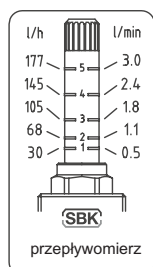
Ilość obwodów	2	3	4	5	6	7	8	9	10	11	12	13	14
długość całkowita L (mm)	185	240	295	350	405	460	515	570	625	680	735	790	845
długość całkowita L (in)	7 1/2"	9 1/2"	11 3/4"	14"	16"	18 1/4"	20 1/2"	22 1/2"	24 3/4"	27"	29 "	3 1/2 "	33 1/2"
długość szpilek L (mm)	135	190	245	300	355	410	465	520	575	630	685	740	795
długość szpilek L (in)	5 1/2"	7 1/2"	9 3/4"	12"	14"	16 1/4"	18 1/2"	20 1/2"	22 3/4"	25"	27 1/4"	29 1/2"	31 1/2"

SBK - przepływomierze

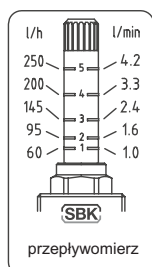
Procedura wykonywania ustawień hydraulicznych:

Podczas obliczania zapotrzebowania na ciepło powinien zostać wyznaczony przepływ na każdej z pętli

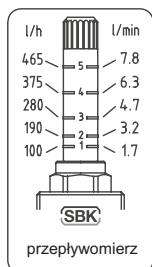
- Otworzyć całkowicie wszystkie zawory na modułach zasilania.
- Otworzyć wszystkie przepływomierze.
(Używając pokrętła z modułów zasilania)
- Pomału przykręcać przepływomierz aż do momentu w którym kołek wewnątrz wskaźnika osiągnie zadaną wartość oznaczoną na wzierniku. Powtórzyć procedurę dla wszystkich obwodów.
- Wzajemne oddziaływanie obwodów może spowodować, że będzie konieczna korekta ustawień.



zielony
kołek wskaźnika



czerwony
kołek wskaźnika



żółty
kołek wskaźnika

Przepływomierze w zależności od wielkości przepływów oznaczone są odpowiadającymi im kolorami - **zielonym**, **czerwonym**, **żółtym**

Zabezpieczenie ustawień hydraulicznych przed nieautoryzowanymi zmianami nastaw:
Nakryć przepływomierz kapturem zabezpieczającym i zaplombować.





SBK - Rozdzielacze serii 3000

Charakterystyki Przepływów

