

Multikupplungen & Dockingsysteme

Multi-Couplings & Docking Systems



Multikupplungen ermöglichen manuell, pneumatisch oder hydraulisch mehrere fluidische und elektrische Leitungen gleichzeitig zu verbinden bzw. zu trennen. Sie werden überall dort eingesetzt, wo ein schnelles und sicheres Verbinden von mehreren Leitungen erfolgen muss.

Multikupplungen bzw. Dockingsysteme bestehen aus Loshälfte und Festhälfte.

Die Loshälfte bewegt sich beim Kuppeln zur Gegenseite hin.

Hierbei ist die Anordnung von Verschlusskupplungs- bzw. Verschlussnippelementen frei wählbar. Automatisierte Arbeitsabläufe beim Fertigen, Prüfen, Steuern und Regeln sind bevorzugte Einsatzgebiete für Multikupplungen und Dockingsysteme.

Führungssysteme sorgen für eine genaue Ausrichtung.

Durch die feste Anordnung der Kupplungselemente werden Verwechslungen ausgeschlossen.

Multi-couplings provide for simultaneous manual, pneumatic or hydraulic connection and disconnection of several liquid or electrical lines. They are used wherever several lines need to be connected quickly and safely. Multi-connectors and/or docking systems comprise a fixed and a detachable part.

The free side moves to the fixed side during the connection process.

The respective arrangement of the elements of the self-sealing coupling and self-sealing adaptor is freely selectable. Automated production, testing, controlling and operating processes are preferred application areas for multi-couplings and docking systems.

Guide systems ensure exact alignment.

The fixed arrangement of the connector elements eliminates mix-ups.

Manuell betätigte Multikupplungen / Manually Operated Multi-Couplings

ohne Betätigungshilfe / without operating assistance

mit Betätigungshilfe / with operating assistance



Gehäusebauweise
Case Design
Fluidic-Type
90405,
90408,
90410

Beispiel / Example 1



Kompaktbauweise
mit Zentralverriegelung
innen oder außen liegend
Compact Design
with central locking on the
inside or outside
Type 91013

Beispiel / Example 2



Koaxialkupplung
Coaxial Coupling
Type 91006

Beispiel / Example 3



Plattenbauweise
Unverwechselbarkeit
durch Farbkezeichnung
u. / o. Kodierung bei mehr-
eren Kupplungen möglich
Plate Mounting
Modular prefabricated con-
struction, uniqueness
possible by colour labelling
and/or coding in case
of several connectors
Type 90039

Beispiel / Example 4



Plattenbauweise
Bei Anordnung mehrerer
Multikupplungen:
Unverwechselbarkeit durch
Farbkezeichnung u./o.
Kodierung möglich
Plate Mounting
In arrangements of several
multi-connectors
uniqueness possible by
colour labelling and /
or coding
Type 90635

Beispiel / Example 5



Kompaktbauweise
Schraubkupplung
mit innen liegenden
Steckelementen
Compact Design:
Screw coupling with
interior plug elements
Type 91509

Beispiel / Example 6

Hilfskraftbetätigte Dockingsysteme / Docking Systems (servo-assisted)

ohne Zustelleinheit / without feed unit

mit Zustelleinheit / with feed unit

für Roboter / for robots



Ohne Verriegelung
Kuppeln und Entkuppeln
durch bauseitige Schubzylinder
oder mechanische Stellglieder
Unlockable
coupling and uncoupling by way
of on-site rod actuators or
mechanical actuators
Type 90868

Beispiel / Example 7



Mit Verriegelung
Kuppeln und Entkuppeln
durch bauseitige Schubzylinder
oder mechanische Stellglieder
mit mechanischer Verriegelung
With mechanical locking
coupling and uncoupling by
way of on-site rod actuators or
mechanical actuators
Type 91522

Beispiel / Example 8



In Stoßtechnik
Kuppeln
und Entkuppeln
durch Schubzylinder
In push technology
coupling and uncoupling
via rod actuators
Type 91369

Beispiel / Example 9



In Einzugstechnik
Kräfteutrales Kuppeln und
Entkuppeln durch Zugzylinder
In pull-in technology
Force-neutral coupling and
uncoupling thanks to
pulling actuator
Type 91442

Beispiel / Example 10



Werkzeugwechselsystem
Tool Master
für Industrieroboter
Tool change system
Tool Master for industrial
robots
Type 91489

Beispiel / Example 11

Manuell betätigte Multikupplungen

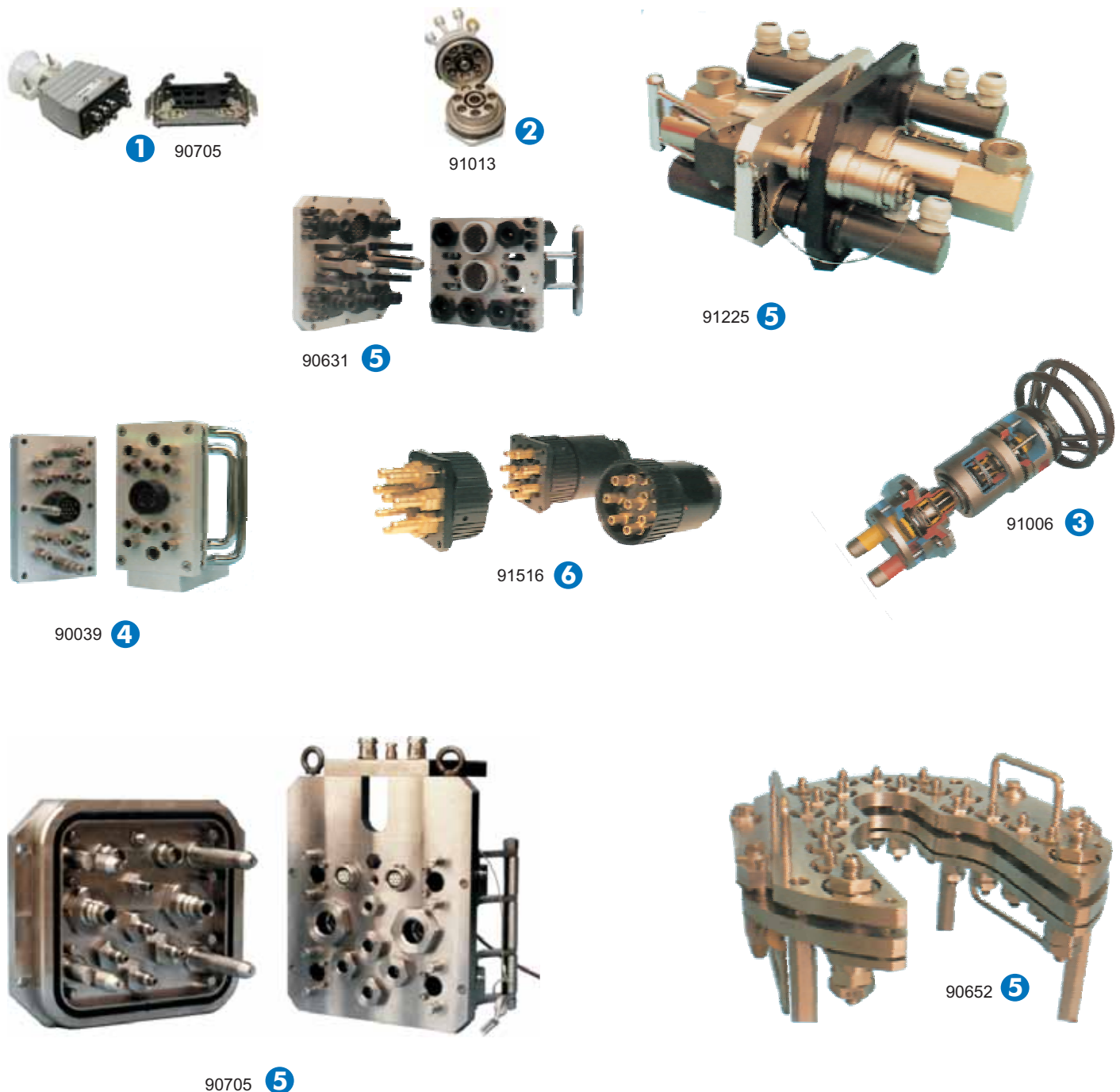
Manually Operated Multi-Couplings

Um Rüstzeiten zu optimieren und Verwechslungen von Schlauchleitungen zu vermeiden, wird der Kupplungsprozess mit Multikupplungen durchgeführt.

Unterschiedliche Konstruktionsarten mit einfacher Steck- oder Schraubverriegelung oder mit kraftunterstützter Ver- und Entriegelung stehen zur Verfügung. Kupplungselemente unterschiedlicher Nennweiten als Durchgangs-, Verschluss- oder Clean-Break-Elemente für verschiedene Druckbereiche und in mediengerechten Werkstoffvarianten können mit Elektro-, Mess- und Leistungssteckern kombiniert werden. Um eine solche Multikupplung in einen Steuerungsprozess einer kundenseitigen Anlage zu integrieren, können für die Abfrage der Kuppelzustände Näherungsinhibitoren vorgesehen werden.

Wherever setup times are to be optimised and mix-ups of hose pipes avoided, the coupling process is performed with multi-connectors. The various design types available feature simple plug or screw locking or power-assisted locking and unlocking. Coupling elements of various nominal widths as throughput, self-sealing or clean-break elements for various pressure ranges and in media-appropriate material versions can be combined with electric, measuring and power connectors.

Proximity sensors may be provided for querying the connection states in order to integrate such a multi coupling into the control process of a customer's facility.

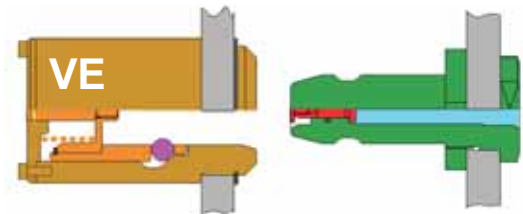


Bei der Automatisierung können bauseits vorhandene Bewegungsabläufe für den Kuppelvorgang genutzt werden. Aus diesem Grund werden robuste Plattenkonstruktionen gewählt. Es muss jedoch die Abweichung der Zuführbewegung durch geeignete Führungs- und Zentriereinrichtungen ausgeglichen werden. Auch bei dieser Konstruktion können verschiedenste Kupplungs- und Elektroelemente kombiniert werden. Bei erhöhten Separationskräften können zusätzlich mechanische Verriegelungen berücksichtigt werden, die auch unter voller Druckbelastung die Platten zusammenhalten. Um ein solches Dockingsystem in einen Steuerungsprozess einer kundenseitigen Anlage zu integrieren, können, für die Abfrage der Kuppelzustände Näherungsineratoren vorgesehen werden.

Motion sequences provided by the customer can be used for the couple process when automating procedures. For this reason simple plate designs suffice. Only the inaccuracy of the feed motion must be compensated by appropriate guiding and centering devices. Also for this design the most different coupling and electro elements can be combined. When working pressures create excessive amounts of separation force additional mechanical locks can be considered, which hold the plates together also under full pressure load. We provide proximity sensors for querying the individual connection processes in order to enable integration of such a docking system in the control process of the client's facility.

Hilfskraftbetätigte Dockingsysteme ohne Zustelleinheit

Docking systems without (servo-assisted) feed unit



vergrößerte Darstellung der Verriegelungseinheit
Enlarged illustration of the locking unit

Führungsbuchse
Guiding bush

Verriegelungsbuchse
Locking bush

Kontaktgeber für Näherungsinerator
Contact sensor for proximity switch

Distanzbuchse für schwimmende Lagerung
Distance bush for floating support

Führungsbolzen
Guide pins

Trägerplatten
Carrier plates

Einbauelemente
Subassembly elements

Verriegelungsbolzen mit Impulsenriegelung
Locking bolts with impulse unlocking

Näherungsinerator Kennung gekuppelt
Proximity switch connected state

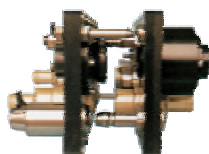
Loshälfte / Free half

Festhälfte / Fixed half

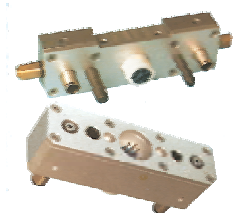
WWN 135.00.17



91522 **8**



90958 **7**



90861 **7**

Hilfskraftbetätigte Dockingsysteme mit Zustelleinheit

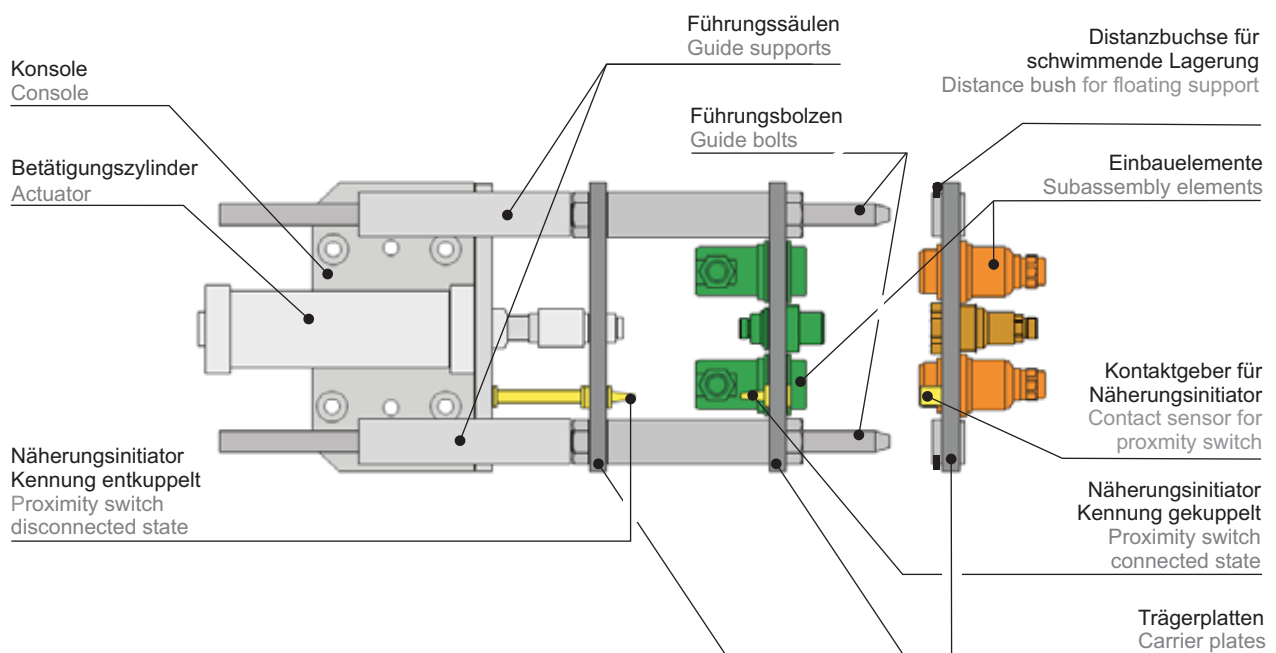
Docking Systems with Feed Unit

Wenn bei der Automatisierung nicht auf Bewegungsabläufe der vorhandenen Anlagen-Peripherie zurückgegriffen werden kann, müssen die Dockingsysteme mit einem eigenen Antrieb ausgerüstet werden. In der Regel werden hierfür Pneumatik- oder Hydraulikzylinder verwendet. Auch bei solchen Konstruktionen können die verschiedensten Kuppelungs- und Elektroelemente kombiniert werden. Bei erhöhten Separationskräften können zusätzlich mechanische Verriegelungen berücksichtigt werden, die auch unter voller Druckbelastung die Platten zusammenhalten. Um eine solches Dockingsystem in einen Steuerungsprozess einer kundenseitigen Anlage zu integrieren, können, für die Abfrage der Kuppelzustände Näherungsinhibitoren vorgesehen werden.

If motion sequences at customer's site cannot be used to connect the multi-coupling as well, they must be equipped with an own actuation. Pneumatic or hydraulic cylinders are used for this purpose. Also for this design the most different coupling and electro elements can be combined. When working pressures create excessive amounts of separation force, additional mechanical locks can be considered, which hold the plates together also under full pressure load. We provide proximity sensors for querying the individual connection processes in order to enable integration of such a docking system in the control process of the client's facility.

Hilfskraftbetätigte Dockingsysteme mit Zustelleinheit in Stoßtechnik

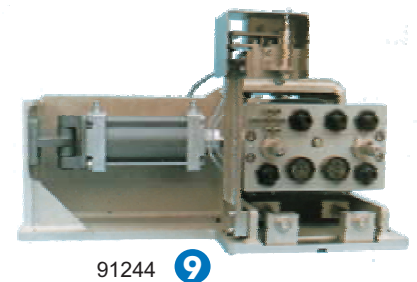
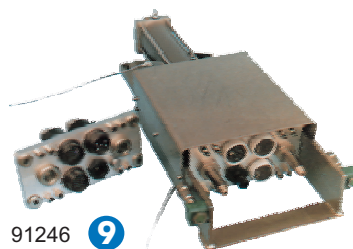
Docking systems (servo-assisted) with feed unit in push-technology



WWN 135.00.08

Loshälfte / Free half

Festhälfte / Fixed half



Sollten die Kuppel- oder Trennkräfte eines eigen angetriebenen Dockingsystems zu groß werden und sollte die bau- seitige Anlagen-Peripherie diese nicht abfangen können, bieten sich Dockingsysteme in Einzugstechnik an. Hierbei wirkt nur das Eigengewicht und die Andockkraft der Ein- zugseinheit auf die Anlagen-Peripherie. Auch bei dieser Konstruktion können die unterschiedlichsten Kupplungs- und Elektroelemente kombiniert werden. Bei erhöhten Separa- tionskräften können zusätzlich mechanische Verriegelungen berücksichtigt werden, die auch unter voller Druckbelastung die Platten zusammenhalten.

Um ein solches Dockingsystem in den Steuerungsprozess der Kundenanlage integrieren zu können, sehen wir für die Abfrage der einzelnen Kuppelschritte Näherungsin- itiatoren vor.

If the connecting or separating forces of a self-propelled docking-systems grow too large and the client's facility peri- phery should be unable to absorb this, one can resort to docking-systems with a pull-in design. In this case only the own weight and docking force of the pull-in unit will affect the facility periphery. This design also allows combinations of various coupling and electric elements. If there are higher separation forces, additional mechanical locks can be con- sidered, which will also keep the plates together even under full pressure.

We provide proximity sensors for querying the individual connection processes in order to enable integration of such a docking system in the control process of the client's facility.

Hilfskraftbetätigte Dockingsysteme mit Zustelleinheit in Einzugstechnik

Docking systems with feed unit in pull in technology

Verriegelungsbuchse für Einzugszylinder
Locking bush for pull-in cylinder

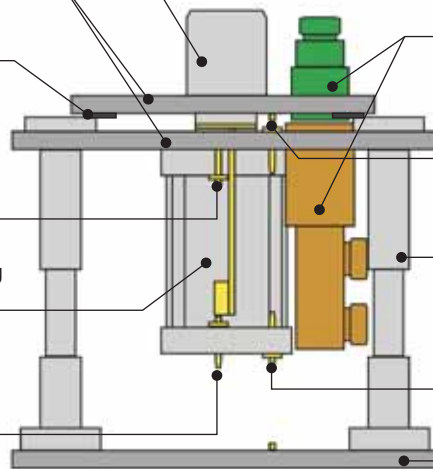
Trägerplatten
Carrier plates

Distanzbuchse
Distance bush

Näherungsin- itiator Kennung Kolbenstange ausgefahren
Proximity switch, piston rod extended state

Einzugszylinder mit Impulsentriegelung
Pull-in cylinder with impulse unlocking

Näherungsin- itiator Kennung Kolbenstange eingefahren
Proximity switch, piston rod retracted state



Festhälfte / Fixed half

Einbauelemente
Subassembly elements

Näherungsin- itiator Kennung gekuppelt
Proximity switch connected state

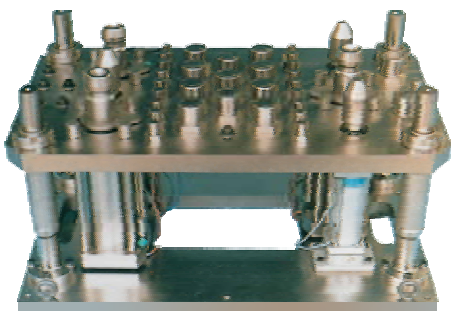
Führungssäule
Guide support

Näherungsin- itiator Kennung entkuppelt
Proximity switch, disconnected state

Grundplatte
Base plate

Loshälfte / Free half

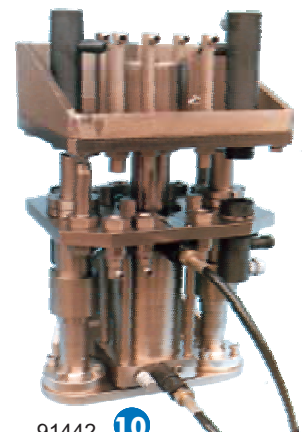
WWN 135.00.11



91413 **10**



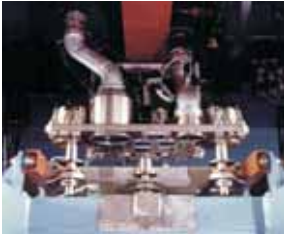
91449 **10**



91442 **10**

Auch andere Zustellbewegungen, wie seitliches Einkämmen oder vertikal bei einer hängenden Loshälfte, sind durchführbar.

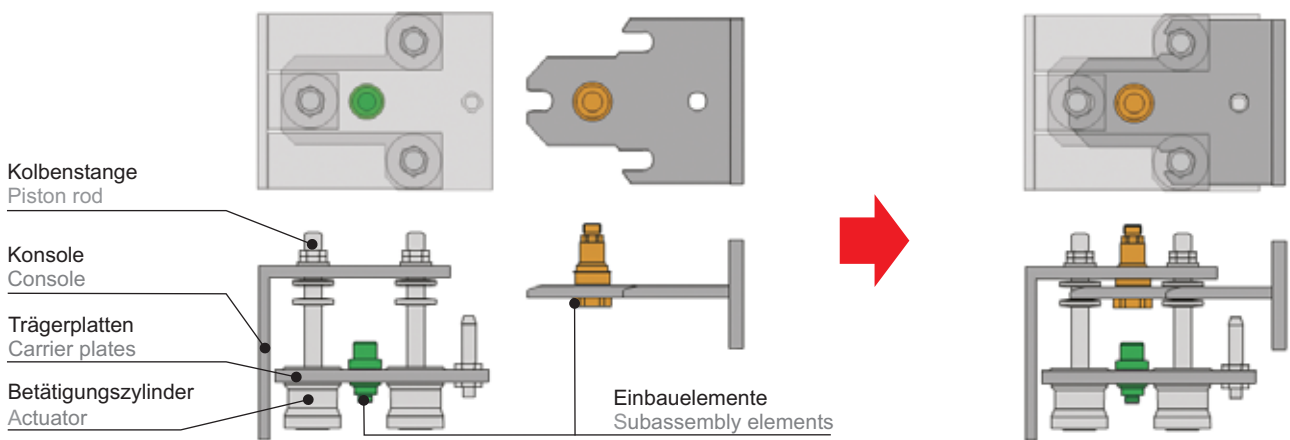
Other delivery motions such as combing-in from the side or vertically with a hanging detachable part are feasible.



Hilfskraftbetätigtes Dockingsystem in Einkämmtechnik

Docking system with feed unit in meshing technology

Anwendungsbeispiel / Application example
Type 91214



Loshälfte / Free half

Festhälfte / Fixed half

WWN 135.00.18



Hilfskraftbetätigtes Dockingsystem für senkrecht hängenden Einbau

Docking system with feed unit for vertically suspended installation

Anwendungsbeispiel / Application
Type 91410 example

Grundplatte / Base plate

Einzugszylinder mit Impulsentriegelung
Feed cylinder with impulse release

Loshälfte / Free half

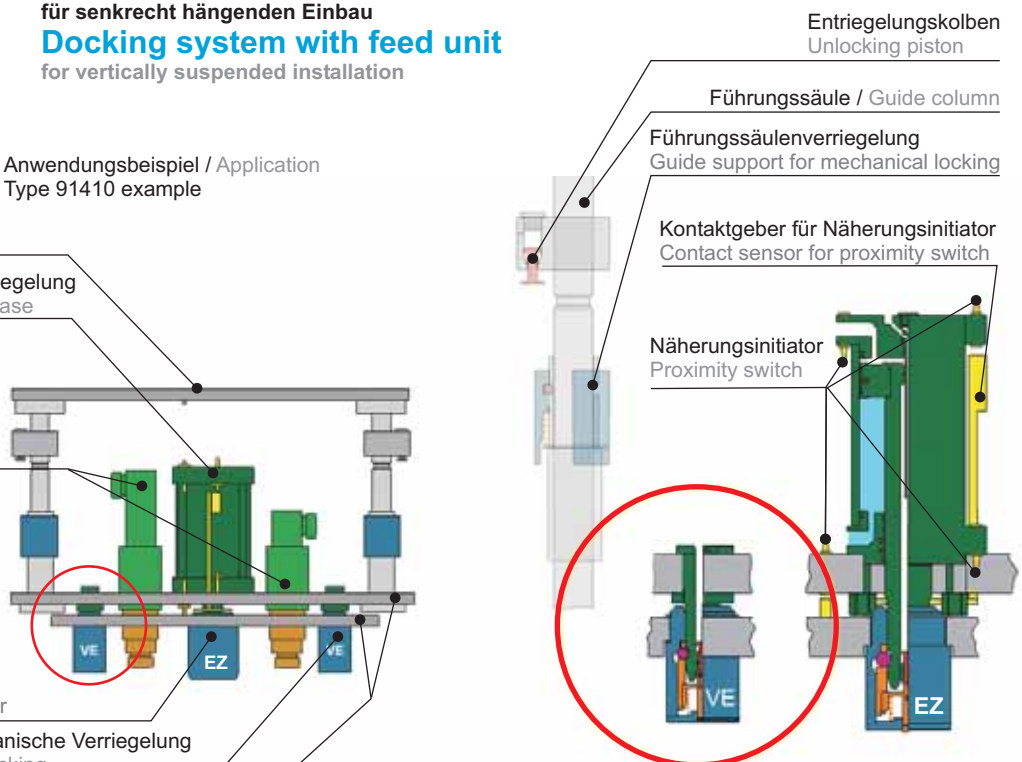
Einbauelemente
Subassembly elements

Festhälfte / Fixed half

Verriegelungsbuchse für Einzugszylinder
Locking bush for pull-in cylinder

Verriegelungsbuchse für mechanische Verriegelung
Locking bush for mechanical locking

Trägerplatten
Carrier plates



WWN 135.00.14

Das WALTHER-Werkzeugschnellwechselsystem TOOL-MASTER ist aufgrund seines Baukastensystems speziell auf die individuellen Kundenwünsche ausgerichtet. Es bietet Einsatzmöglichkeiten sowohl für Schweiß- als auch für Greiferwerkzeuge und kann, je nach Einsatzzweck, mit verschiedenen Elektro-, LWL- oder Fluid-Übertragungselementen ausgerüstet werden.

Passend zum Werkzeugwechsler ist eine Schwerkraft-Werkzeugablage lieferbar, die ebenfalls modular aufgebaut ist und z.B. Schweißzangen an Roboterarbeitsplätzen schnell und sicher aufnimmt.

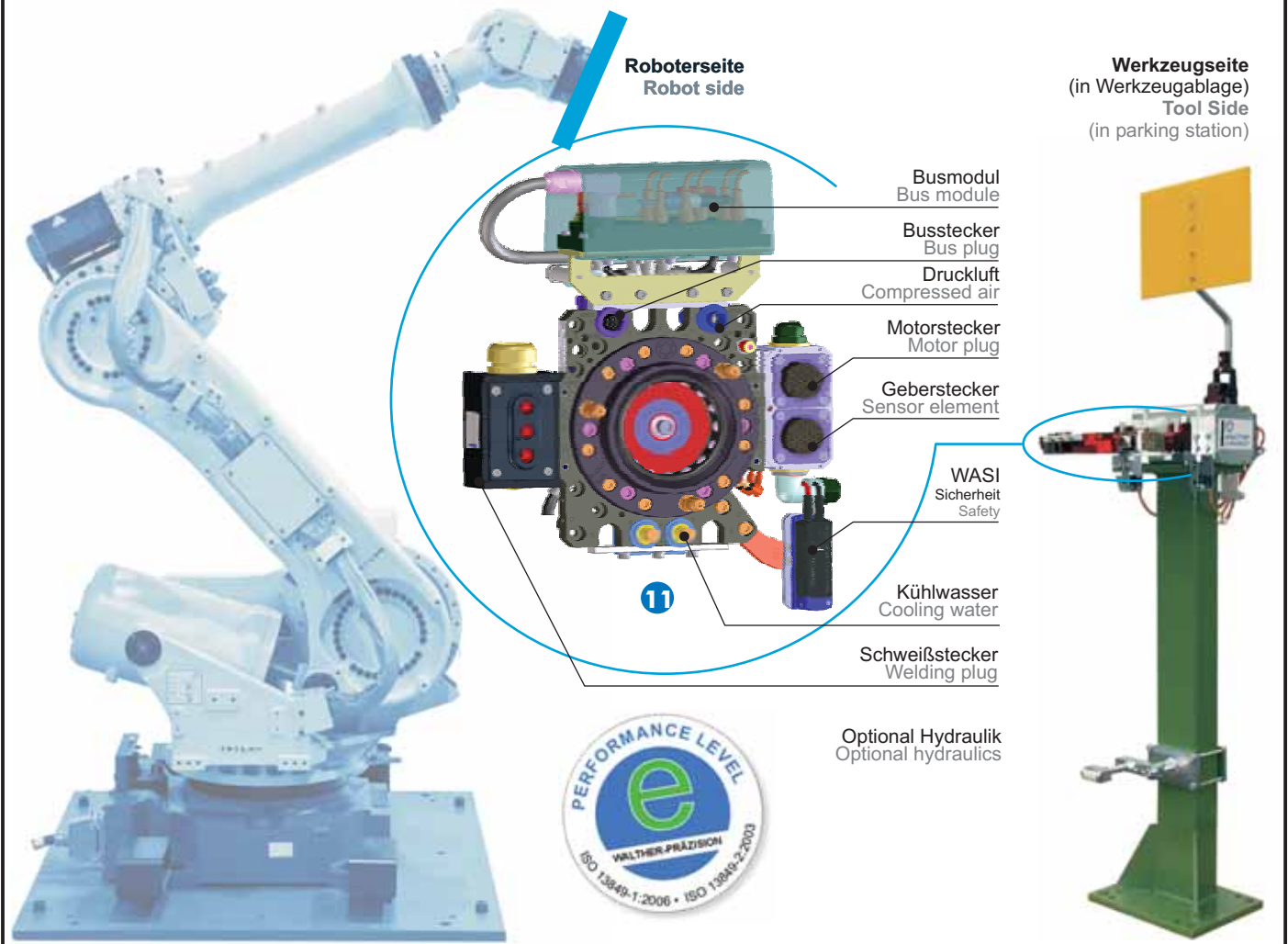
In kompletten Systemen können Sicherheitssteuerungen berücksichtigt werden.

Due to its modular design, the WALTHER quick tool changing system is specially constructed to meet individual customer requirements. It offers application possibilities for automotive production and other sectors and may be equipped with different electrical or fluid transmission elements, depending on the intended purpose.

Robot work stations can be equipped with gravity tool parking stations suitable for the tool changer. They allow quick and safe parking of the customer welding or grippers tools. The tool changer and the parking station are designed to a modular principle and can be equipped with safety controls.

Wka - 05/2011

WALTHER-Werkzeugschnellwechselsystem TOOL MASTER WALTHER-quick tool changer system TOOL MASTER



WALTHER-PRÄZISION Carl Kurt Walther GmbH & Co. KG

Hausadresse / Head office:
Westfalenstraße 2
42781 Haan, Germany
Telefon: +49 (0) 21 29 567-0
Telefax: +49 (0) 21 29 567-450

Postadresse / Postal address:
Postfach 420444
42404 Haan, Germany
eMail: info@walther-praezision.de
Internet: www.walther-praezision.de



Choose the Original
Choose Success!



walther
präzision