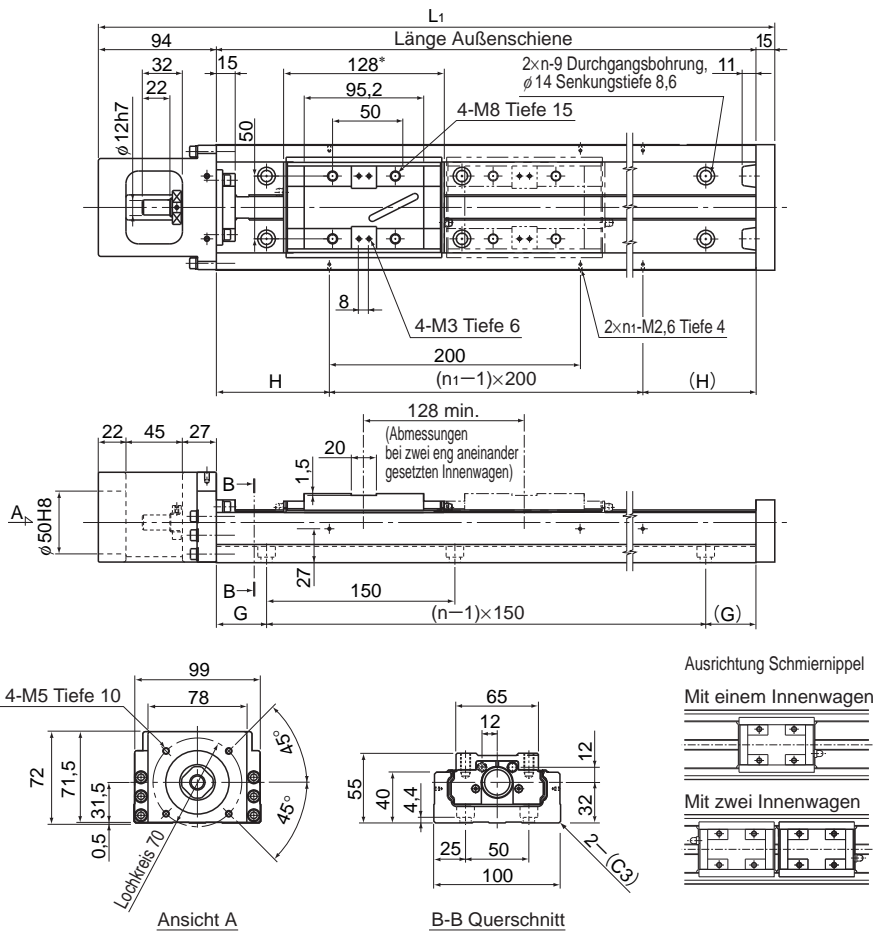


Typ KR55 Standardausführung

Typ KR5520A (mit einem langen Innenwagen)

Typ KR5520B (mit zwei langen Innenwagen)



Länge Außenschiene (mm)	Gesamtlänge L_1 (mm)	Verfügbare Hublängen (mm)		H (mm)	G (mm)	n	n_1	Gesamtgewicht der Einheit (kg)	
		Typ A	Typ B					Typ A	Typ B
980	1089	826	698	90	40	7	5	19,9	21,6
1080	1189	926	798	40	15	8	6	21,7	23,4
1180	1289	1026	898	90	65	8	6	23,4	25,1
1280	1389	1126	998	40	40	9	7	25,1	26,8
1380	1489	1226	1098	90	15	10	7	26,9	28,6

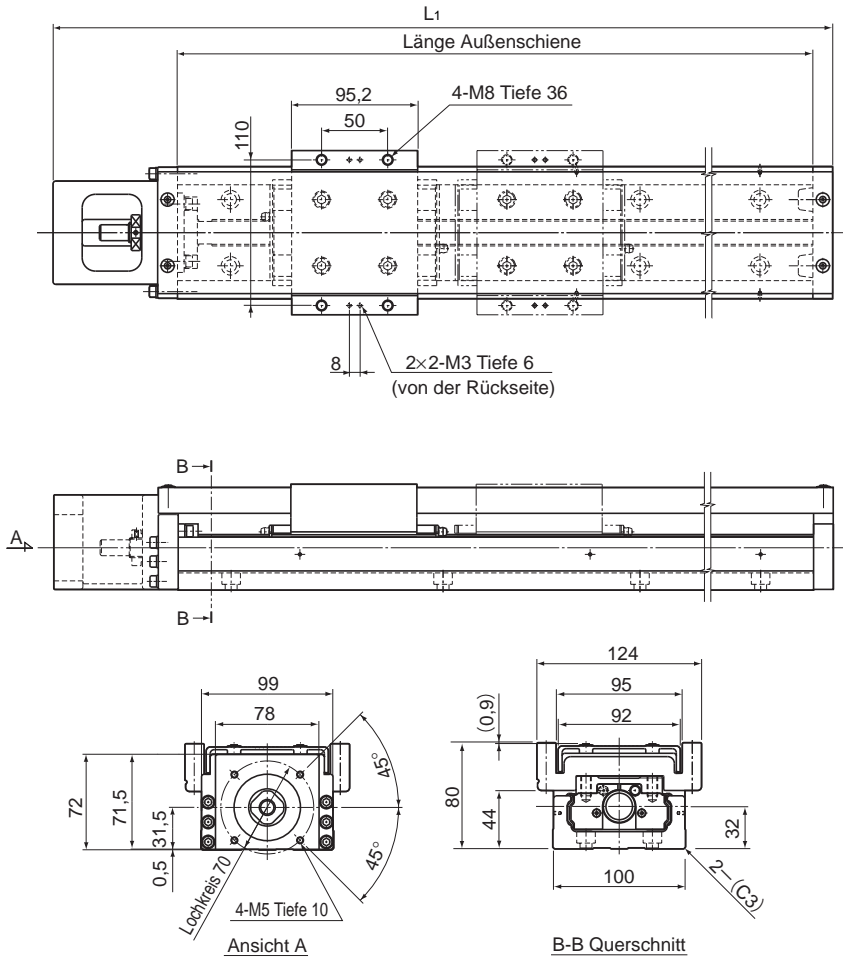
Hinweis: Die verfügbaren Hublängen für Typ KR5520B beziehen sich auf die Anordnung mit zwei eng zusammengesetzten Innenwagen.

Aufbau der Bestellbezeichnung siehe [B2-30](#).

Typ KR55 (mit Abdeckung)

Typ KR5520A (mit einem langen Innenwagen)

Typ KR5520B (mit zwei langen Innenwagen)



Länge Außenschiene (mm)	Gesamtlänge L ₁ (mm)	Verfügbare Hublängen (mm)		Gesamtgewicht der Einheit (kg)	
		Typ A	Typ B	Typ A	Typ B
980	1089	826	698	22,7	26,2
1080	1189	926	798	24,6	28,1
1180	1289	1026	898	26,4	29,9
1280	1389	1126	998	28,1	31,6
1380	1489	1226	1098	30	33,5

Hinweis: Die verfügbaren Hublängen für Typ KR5520B beziehen sich auf die Anordnung mit zwei eng zusammengesetzten Innenwagen.

Aufbau der Bestellbezeichnung siehe [B2-30](#).