



Chłodnice powietrzne HCP

HENNLICH - Cooling - Technologies GmbH

Chłodnice powietrzne HCP z silnikiem AC oraz pompą



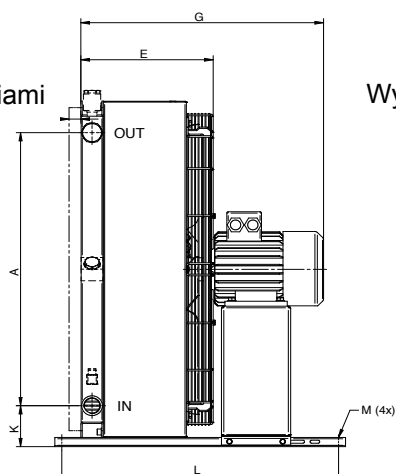
Ochrona przed kurzem i kamieniami (na zapytanie)

Ten typ chłodnicy z silnikiem AC i pompą został zaprojektowany do zastosowań stacjonarnych i jest używany głównie do wydajnego chłodzenia różnorodnych olejów (hydrauliczny, smarowniczy, ...). Kompaktowa budowa pozwala na jednocześnie doprowadzenie i chłodzenie, tak więc jest to proste i oszczędne rozwiązanie. Wykonanie z dodatkowymi akcesoriami (filtry, zbiornik, czujnik przepływu, ciśnienia i / lub przełączniki temperatury, ...). Dostępne jako 1-przepustowe lub 2-przepustowe.

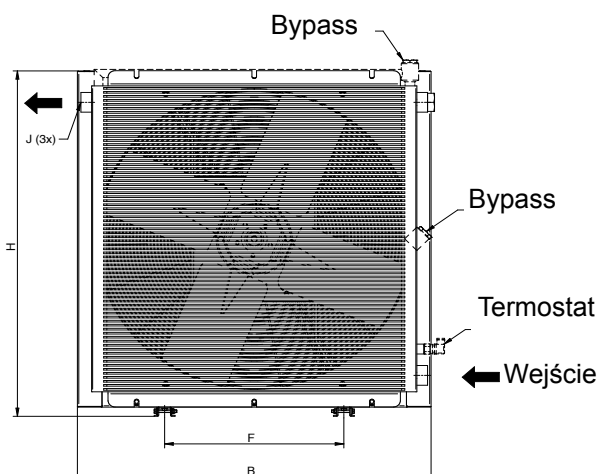
Materiały:	
Promiennik Element chłodzący	Aluminium (na zamówienie możliwe wykonanie z miedzi lub ze stali nierdzewnej)
Wentylator	Aluminium oraz tworzywo sztuczne wzmocnione włóknem szklanym
Element chłodzący	C-Stal lakierowana proszkowo
Obudowa	C-Stal ocynkowane (Cr-VI-free)
Główne elementy	czarny RAL 9005

Ochrona przed zanieczyszczeniami (na zapytanie)

Wejście →



Wyjście ←



HCP Standardowe wymiary		Emisja hałasu LpA dB (A) 1m*	Wydajność silnika [kW]	Maksymalny przepływ [l/min]	Moc chłodnicza [kW/°C]	Moc chłodnicza przy dT = 40 °C [kW]	Waga [kg]
HCP	B21.21-9	61	4 - 0,37	9	0,04	1,5	13
HCP	B21.21-18	64	2 - 0,55	18	0,06	2,4	15
HCP	C27.21-9	62	4 - 0,37	9	0,05	2	15
HCP	C27.21-18	64	2 - 0,55	18	0,07	2,9	17
HCP	C27.21-30	63	4 - 0,75	30	0,09	3,6	20
HCP	C33.26-30	64	4 - 0,75	30	0,15	6	23
HCP	C33.26-60	66	4 - 2,00	60	0,20	8	26
HCP	C40.33-30	65	4 - 0,75	30	0,24	9,6	26
HCP	C40.33-60	69	4 - 2,00	60	0,30	12	29
HCP	C47.40-30	66	4 - 0,75	30	0,33	13,2	33
HCP	C47.40-60	71	4 - 2,00	60	0,45	18	36
HCP	C55.48-30	72	4 - 0,75	30	0,39	15,6	43
HCP	C55.48-60	76	4 - 2,00	60	0,60	24	46
HCP	C64.59-30	72	4 - 0,75	30	0,45	18	56
HCP	C64.59-60	77	4 - 2,00	60	0,70	28	59
HCP	C64.76-30	72	4 - 0,75	30	0,54	21,6	69
HCP	C64.76-60	77	4 - 2,00	60	0,86	34,4	72



Chłodnice powietrzne HCP

HENNLICH - Cooling - Technologies GmbH

HCP Standardowe wymiary		B	F	H	J	K	L	A	E	G	Mø
HCP	B21.21-9	210	134	256	G3/4"	125	300	90	140	450	11
HCP	B21.21-18	210	134	256	G3/4"	125	300	90	140	450	11
HCP	C27.21-9	270	134	256	G1"	125	300	-	160	470	11
HCP	C27.21-18	270	134	256	G1"	125	300	-	160	470	11
HCP	C27.21-30	270	134	291	G1"	125	510	-	190	490	13
HCP	C33.26-30	367	203	396	G1"	105	510	159	225	530	13
HCP	C33.26-60	367	203	396	G1"	105	510	159	225	530	13
HCP	C40.33-30	442	203	471	G1"	105	510	234	245	550	13
HCP	C40.33-60	442	203	471	G1"	105	510	234	245	550	13
HCP	C47.40-30	498	203	527	G1"	105	510	225	265	570	13
HCP	C47.40-60	498	203	527	G1"	105	510	225	265	570	13
HCP	C55.48-30	582	356	611	G1"	105	510	308	280	590	13
HCP	C55.48-60	582	356	611	G1"	105	510	308	280	590	13
HCP	C64.59-30	694	356	723	G1 1/4"	110	510	415	315	620	13
HCP	C64.59-60	694	356	723	G1 1/4"	110	510	415	315	620	13
HCP	C64.76-30	694	356	867	G1 1/4"	110	510	593	340	645	13
HCP	C64.76-60	694	356	867	G1 1/4"	110	510	593	340	645	13

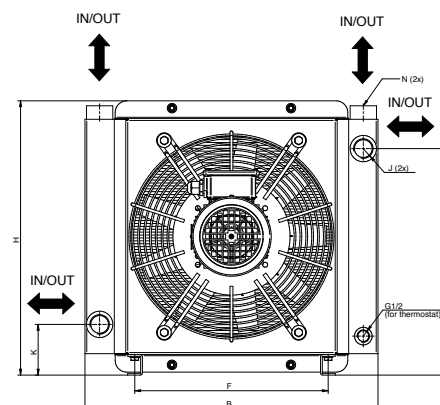
Wartości są oparte na typowym oleju hydraulicznym ISO VG32 o temperaturze 40°C

Inne rozmiary chłodnicy na zamówienie
Tolerancja +/- 3 dB(A)

Dane silnika

3-przepustowy silnik
IP55, Klasa izolacji F, Klasa temperaturowa B
Temperatura otoczenia silnika -10°C do maksymalnie 40°C

Maks. temperatura oleju [Tmax]
75 °C
Maksymalne ciśnienie pompy
6 bar
Maksymalne podciśnienie
0,2 bar (zależne od lepkości)
Maksymalne nadciśnienie
0,5 bar
Maksymalna lepkość: 150 cSt



Inne modele:



HCH z napędem hydraulicznym



HCA z silnikiem AC oraz pompą



HCD z 12/24VDC



HCC dla silników diesla



HCS System chłodniczy



Chłodnice powietrzne HCP

HENNLICH - Cooling - Technologies GmbH

Oznaczenia

HCP - C33.26 - 4D - 100 - XXFZ - Z

Typ	
HCP	Chłodnica z silnikiem hydraulicznym
HCPF	Chłodnica „flex“ z silnikiem hydraulicznym
HCPX	Chłodnica w wykonaniu ATEX
HCPM	Chłodnica do zastosowań morskich
Wymiary	
B21.21 do XXXX	wg Tabeli
Wentylator	
2	2-elementowy (3000 1/min)
4	4-elementowy (1500 1/min)
6	6-elementowy (1000 1/min)
8	8-elementowy (750 1/min)
Z	specjalny
Rodzaj silnika	
A	3-fazowy 230/400V, 50 Hz
B	3-fazowy 275/480V, 60 Hz
C	1-fazowy 230V, 50/60 Hz
D	230/400V, 50 Hz; 275/480V, 60 Hz
E	3-fazowy 500V, 50 Hz
F	3-fazowy 400/690 V, 50 Hz
G	Napięcie specjalne
Z	Specjalny silnik
X	bez silnika
Bypass / Dodatki	
1XX	1-Pass standardowy, bez zaworu Bypass
2XX	Standardowy 2-zawór
3XX	Standardowy 3-zawór
5XX	2-zawór z akcesoriami
X2X	Zawór Bypass (2 bar)
X5X	Zawór Bypass (5 bar)
XX4	Termostat 40°C
XX5	Termostat 50°C
XX6	Termostat 60°C
XX7	Termostat 70°C
XX8	Termostat 80°C
XX9	Termostat 90°C
X25	z wewnętrznym Thermo-zaworem (2 bar, 50°C)
X26	z wewnętrznym Thermo-zaworem (2 bar, 60°C)
Przepustowość (maximal)	
9	9 l/min
18	18 l/min
30	30 l/min
60	60 l/min
XX	inne
Oznaczenia	
FZ, ...	wewnętrzne oznaczenie
Opcje	
Z	Zabezpieczenie przed kurzem, Lakier, filtry, akcesoria,...

