



Chłodnice powietrzne HCH

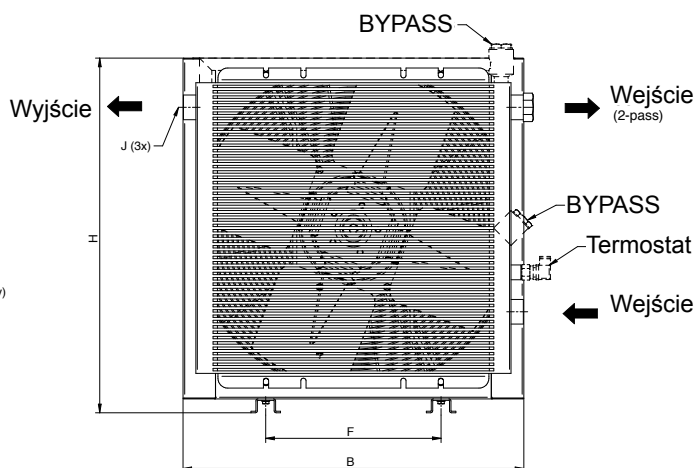
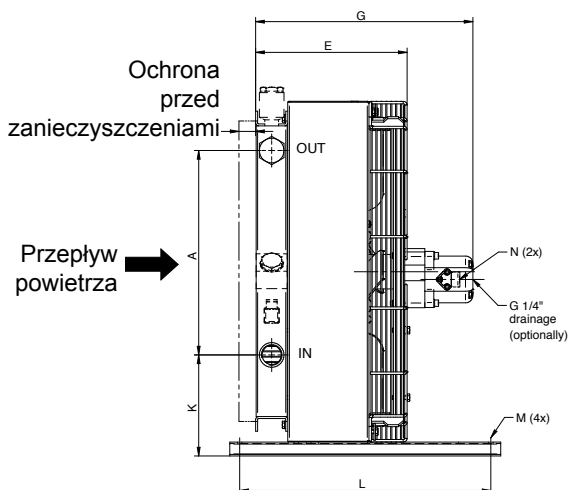
HENNLICH - Cooling - Technologies GmbH

Chłodnice powietrzne HCH z napędem hydraulicznym



Ten typ chłodnic z silnikiem DC 12V / 24V przeznaczony jest do zastosowań stacjonarnych oraz mobilnych. Chłodnice DC stosowane są głównie do efektywnego chłodzenia różnych olejów (hydrauliczny, smarniczy, ...) oraz mieszaniny woda / glikol (> 15 % Glycol). Wersja z dodatkowym wyposażeniem (sterownik wentylatora, skrzynki zaciskowe) oraz jako wersja 1-przepustowy, 2-przepustowy lub 3-przepustowy. Pojemność skokowa silników od 4 cm³ do 45 cm³.

Materiały:	
Promiennik	Aluminium (na zamówienie możliwe wykonanie z miedzi lub ze stali nierdzewnej)
Element chłodzący	Aluminium oraz tworzywo sztuczne wzmocnione włóknem szklanym
Wentylator	Aluminium oraz tworzywo sztuczne wzmocnione włóknem szklanym
Element chłodzący	C-Stal lakierowana proszkowo
Obudowa	C-Stal ocynkowane (Cr-VI-free)
Główne elementy	czarny RAL 9005



HCH Standardowe wymiary		Emisja hałasu LpA dB (A) 1m*	Liczba obrotów [U/min]	Silnik [kW]	Waga [kg]	B	F	H	J	L	A	E	G	Mø
HCH	C33.26	63	1500	0,1	10	367	203	396	G1"	510	159	225	330	10
HCH	C33.26	80	3000	0,8	10	367	203	396	G1"	510	159	225	330	10
HCH	C40.33	68	1500	0,2	15	442	203	471	G1"	510	234	245	350	10
HCH	C40.33	84	3000	1,7	15	442	203	471	G1"	510	234	245	350	10
HCH	C47.40	71	1500	0,4	19	498	203	527	G1"	510	225	265	370	10
HCH	C47.40	87	3000	2,6	19	498	203	527	G1"	510	225	265	370	10
HCH	C55.48	65	1000	0,2	26	582	356	611	G1"	510	308	280	385	10
HCH	C55.48	76	1500	0,6	26	582	356	611	G1"	510	308	280	385	10
HCH	C64.59	76	1000	0,7	42	694	356	723	G1 1/4"	510	415	315	460	10
HCH	C64.59	85	1500	2,4	42	694	356	723	G1 1/4"	510	415	315	460	10
HCH	C64.76	76	1000	0,7	58	694	356	867	G1 1/4"	510	593	340	485	10
HCH	C64.76	85	1500	2,4	58	694	356	867	G1 1/4"	510	593	340	485	10
HCH	D81.76	74	750	0,7	78	870	508	900	G2"	510	585	380	525	10
HCH	D81.76	81	1000	1,5	78	870	508	900	G2"	510	585	380	525	10
HCH	D94.93	76	750	0,9	115	1025	518	1053	G2"	800	830	410	555	14



Chłodnice powietrzne HCH

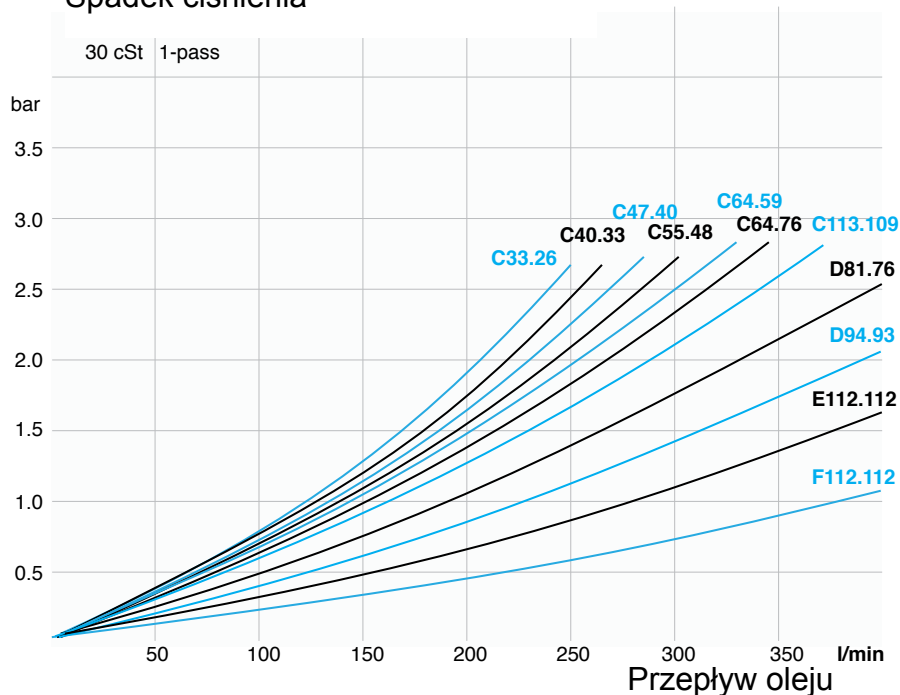
HENNLICH - Cooling - Technologies GmbH

Chłodnice powietrzne HCH z napędem hydraulicznym

HCH Standardowe wymiary		Emisja hałasu LpA dB (A) 1m*	Liczba obrotów [U/min]	Silnik [kW]	Waga [kg]	B	F	H	J	L	A	E	G	Mø
HCH	D94.93	85	1000	1,9	115	1025	518	1053	G2"	800	830	410	555	14
HCH	C113.109	84	750	2,4	125	1190	600	1220	G2"	800	990	415	570	14
HCH	C113.109	89	1000	5,3	125	1190	600	1220	G2"	800	990	415	570	14
HCH	E112.112	96	750	2,4	195	1190	600	1220	SAE2"	800	982	460	615	14
HCH	E112.112	91	1000	5,3	195	1190	600	1220	SAE2"	800	982	460	615	14
HCH	F112.112	98	1250	11	220	1190	600	1220	SAE	800	982	490	690	14

Inne rozmiary chłodnicy na zamówienie
Tolerancja +/- 3 dB(A)

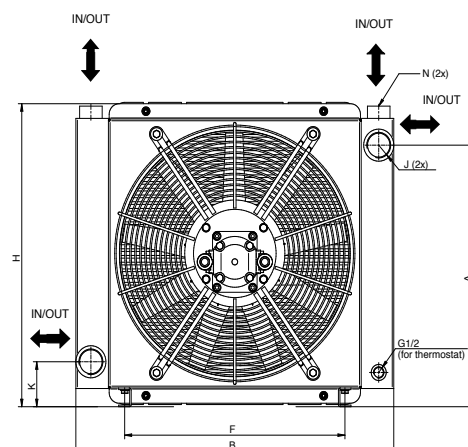
Spadek ciśnienia



Ogólne dane silnika

Napęd hydrauliczny [cm³]
6, 8, 11, 14, 16, 20, 25
34, 45
Silnik pmax
250 bar (170 bar)
Silnik
rozmiar C64.59

Maks. temperatura oleju [Tmax]
120 °C
Maks. przepływ oleju
26 bar (dla wymiarów CXX.XX) (statyczne, w normalnych warunkach)



Rozwiązanie:

Typ Flex => z wejściami i wyjściami do góry oraz do przodu / do tyłu, szczególnie dla elastycznych opcji przyłączeniowych!

Czynnik chłodniczy:

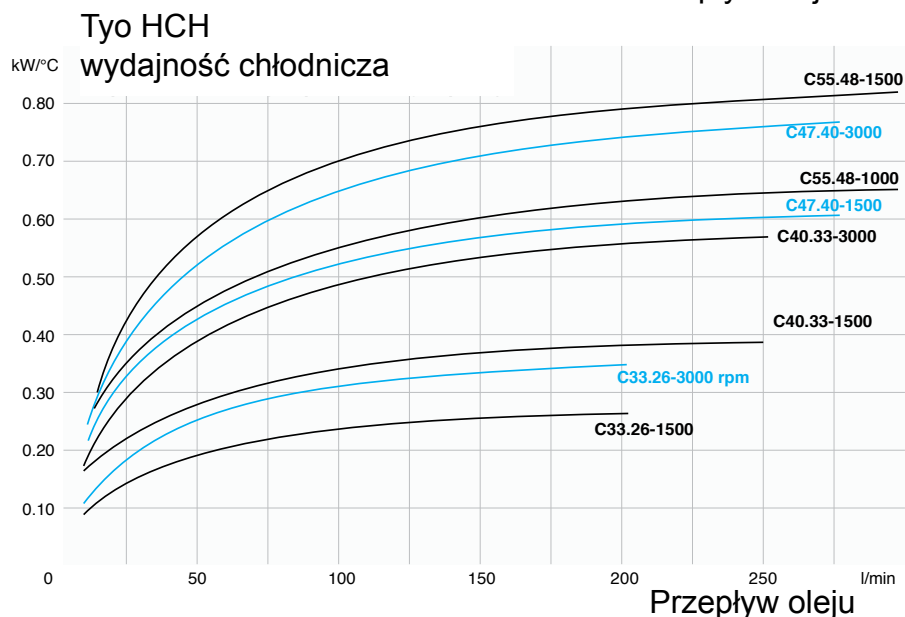
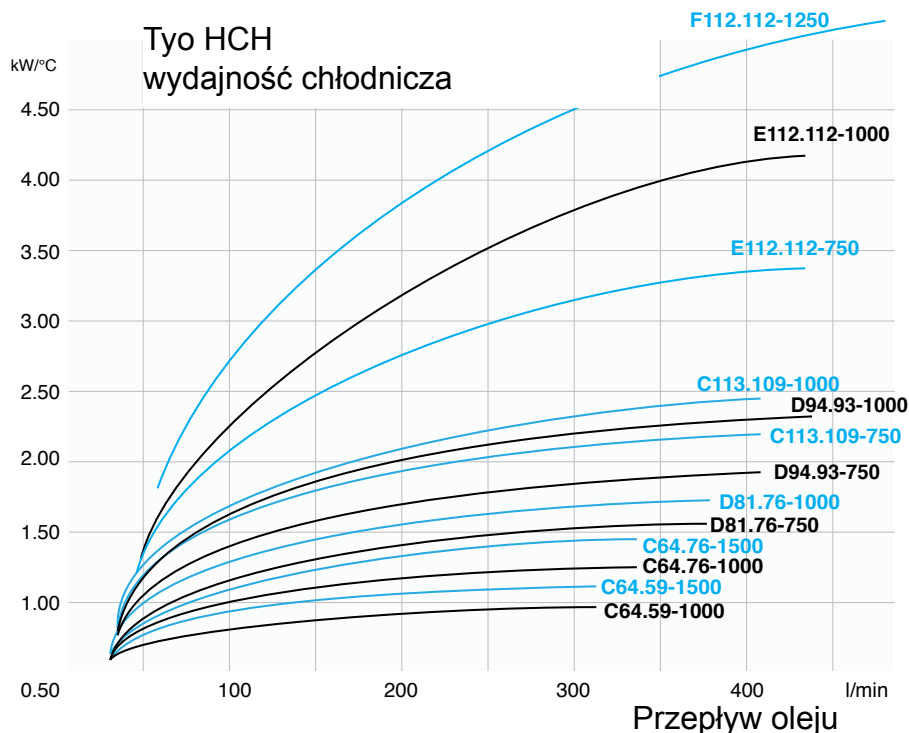
Spadek ciśnienia może być określony dla każdego typu, na podstawie przepływu oleju (30cSt).

Możliwość doboru na zapytanie.



Chłodnice powietrzne HCH

HENNLICH - Cooling - Technologies GmbH



Maksymalna temperatura oleju 70 °C
Maksymalna temperatura zasyssania:
30 °C ($\Delta t = 40$ °C różnica temperatur)

Przeływ oleju: 300l/min

Typ E112.112-1000 o wydajności chłodniczej od 3,8 kW/°C (z wykresu) pomnożona o $\Delta t = 40$ C otrzymujemy wydajność chłodniczą 152 kW.

Krzywe są oparte na typowych cechach oleju hydraulicznego przy 60 °C. W celu określenia straty mocy oraz wymaganej wydajności chłodzenia proszę o kontakt z naszymi doradcami technicznymi.

Dane silnika zgodnie z tabliczką znamionową.

Istnieją również rozwiązania dla temperatury do 250°C i / lub dla wyższych ciśnień.

Przy zastosowaniu mieszanki woda / glikol zmieniają się krzywe mocy chłodniczej.

Inne modele:



HCA z motorem AC



HCP z motorem AC-Motor + Pompa



HCD z 12/24VDC



HCC dla silników diesla



HCS System chłodzenia



Chłodnice powietrzne HCH

HENNLICH - Cooling - Technologies GmbH

Oznaczenia

HCH - C33.26 – 11 - 100 - TSS - Z

Typ	
HCH	Chłodnica z silnikiem hydraulicznym
HCHF	Chłodnica „flex“ z silnikiem hydraulicznym
HCHX	Chłodnica w wykonania ATEX
HCHM	Chłodnica do zastosowań morskich
Wymiary	
C33.26 do XXXX	wg Tabeli
Silnik hydrauliczny	
6	~ 6 cm ³
8	~ 8 cm ³
11	~ 11 cm ³
14	~ 14 cm ³
16	~ 16 cm ³
20	~ 20 cm ³
25	~ 25 cm ³
34	~ 34 cm ³
45	~ 45 cm ³
Bypass / Dodatki	
1XX	1-przepustowy, bez zaworu obejściowego
2XX	Standardowy 2-przepustowy
3XX	Standardowy 3-przepustowy
5XX	2-przepustowy z dodatkowymi elementami
X2X	Zawór/Bypass (2 bar)
X5X	Zawór/Bypass (5 bar)
XX4	Termostat 40 °C
XX5	Termostat 50 °C
XX6	Termostat 60 °C
XX7	Termostat 70 °C
XX8	Termostat 80 °C
XX9	Termostat 90 °C
X25	z wewnętrznym Thermo-zaworem (2 bar, 50 °C)
X26	z wewnętrznym Thermo-zaworem (2 bar, 60 °C)
Oznaczenia	
TSS	wewnętrzne oznaczenie
Inne oznaczenia	
Z	Zabezpieczenie przed kurzem, Lakier, filtry, akcesoria,...

