



Chłodnice powietrzne HCA (Silnik AC)

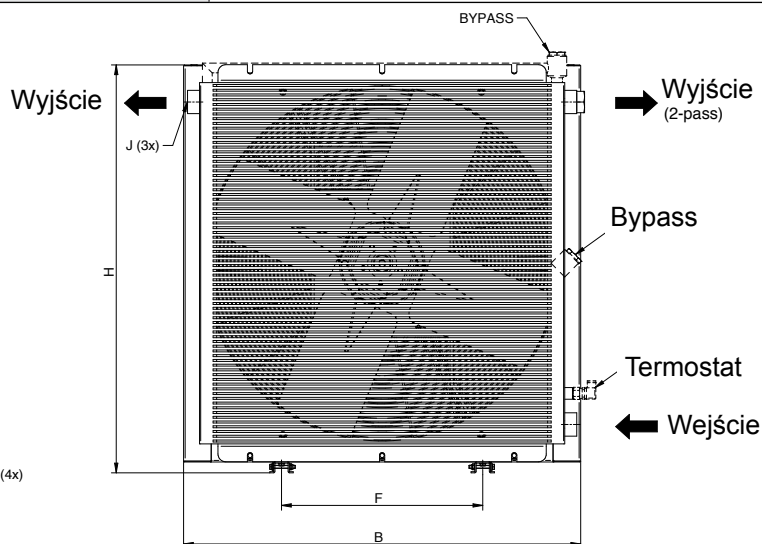
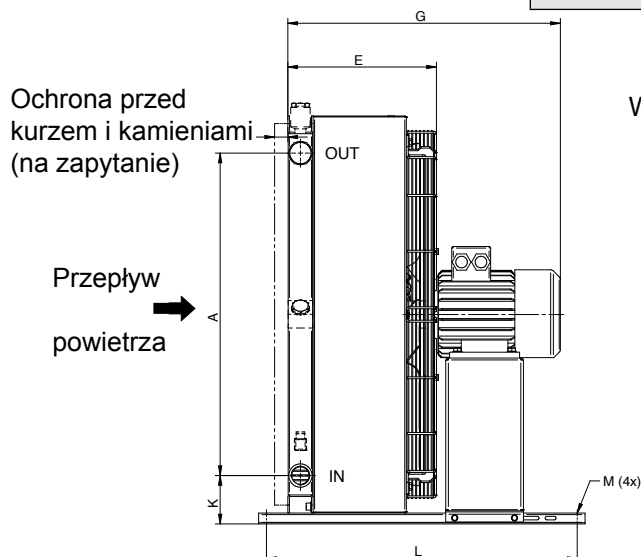
HENNLICH - Cooling - Technologies GmbH

Chłodnice powietrzne HCA (Silnik AC)



Chłodnice powietrzne HCA produkcji HENNLICH - Cooling-Technologies jako standardowy typoszereg dostępne są w krótkim czasie i obejmują moc w zakresie od 1kW do 250 kW. Są one stosowane do chłodzenia oleju, ale również do mieszanek glikol/woda.

Materiały:	
Promiennik Element chłodzący	Aluminium (na zamówienie możliwe wykonanie z miedzi lub ze stali nierdzewnej)
Wentylator	Aluminium oraz tworzywo sztuczne wzmocnione włóknem szklanym
Element chłodzący	C-Stal lakierowana proszkowo
Obudowa	C-Stal ocynkowane (Cr-VI-free)
Główne elementy	czarny RAL 9005



HCA Standardowe wymiary		Emisja hałasu LpA dB (A) 1m*	Wydajność silnika [kW]	Waga [kg]	B	F	H	J	L	A	E	G	Mø
HCA	B21.21-2 1-fazowy*	61	2-0.07	5	235	230	250	G ^{3/4} "	70	135	140	145	10
HCA	B21.21-2 3-fazowy*	62	2-0.07	6	235	230	250	G ^{3/4} "	70	135	140	145	10
HCA	C27.21-2 1-fazowy*	62	2-0.07	6	320	230	250	G1"	70	-	160	165	10
HCA	C27.21-2 3-fazowy*	64	2-0.07	7	320	230	250	G1"	70	-	160	165	10
HCA	C33.26-2 1-fazowy*	76	2-0.14	10	340	300	345	G1"	130	160	189	249	10
HCA	C33.26-2 3-fazowy*	77	2-0,18	11	340	300	345	G1"	130	160	189	249	10
HCA	C33.26-4 3-fazowy	63	4-0.25	15	367	203	396	G1"	510	159	225	440	10
HCA	C33.26-2 3-fazowy	78	2-0.55	17	367	203	396	G1"	510	159	225	440	10
HCA	C40.33-4 3-fazowy	68	4-0.25	20	442	203	471	G1"	510	234	245	460	10
HCA	C40.33-2 3-fazowy	81	2-1.10	25	442	203	471	G1"	510	234	245	480	10
HCA	C47.40-6 3-fazowy	62	6-0.18	23	498	203	527	G1"	510	225	265	480	10
HCA	C47.40-4 3-fazowy	70	4-0.37	24	498	203	527	G1"	510	225	265	485	10
HCA	C47.40-2 3-fazowy	81	2-1.10	28	498	203	527	G1"	510	225	265	500	10
HCA	C55.48-6 3-fazowy	65	6-0.18	35	582	356	611	G1"	510	308	280	490	10
HCA	C55.48-4 3-fazowy	74	4-0.75	37	582	356	611	G1"	510	308	280	515	10
HCA	C64.59-6 3-fazowy	72	6-0.55	49	694	356	723	G1 ^{1/4} "	510	415	315	535	10
HCA	C64.59-4 3-fazowy	82	4-2.20	54	694	356	723	G1 ^{1/4} "	510	415	315	620	10
HCA	C64.76-6 3-fazowy	73	6-0.55	66	694	356	867	G1 ^{1/4} "	510	593	340	560	10
HCA	C64.76-4 3-fazowy	83	4-2.20	66	694	356	867	G1 ^{1/4} "	510	593	340	645	10



Chłodnice powietrzne HCA (Silnik AC)

HENNLICH - Cooling - Technologies GmbH

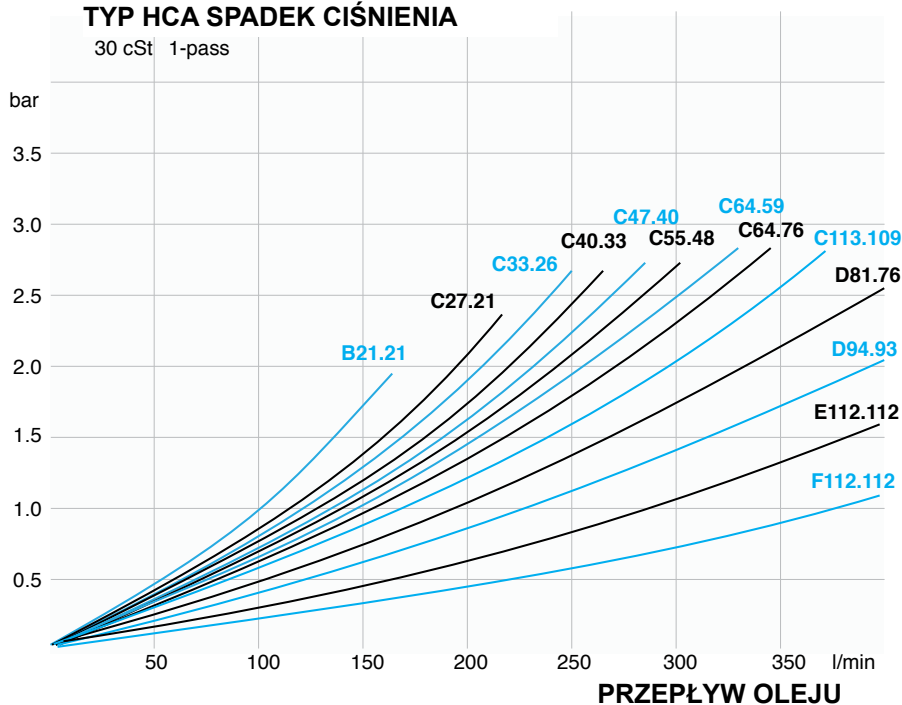
HCA Standardowe wymiary		Emisja hałasu LpA dB (A) 1m*	Wydajność silnika [kW]	Waga [kg]	B	F	H	J	L	A	E	G	Mø
HCA	D81.76-8 3-fazowy	73	8-0.75	82	870	508	900	G2"	510	585	380	655	10
HCA	D81.76-6 3-fazowy	78	6-1.50	83	870	508	900	G2"	510	585	380	685	10
HCA	D81.76-4 3-fazowy	84	4-2.20	83	870	508	900	G2"	510	585	380	700	10
HCA	D94.93-8 3-fazowy	76	8-1.50	137	1025	518	1053	G2"	800	830	410	715	14
HCA	D94.93-6 3-fazowy	85	6-2.20	146	1025	518	1053	G2"	800	830	410	730	14
HCA	C113.109-8 3-fazowy	84	8-2.20	160	1190	600	1220	G2"	800	990	415	785	14
HCA	C113.109-6 3-fazowy	89	6-5.50	172	1190	600	1220	G2"	800	990	415	825	14
HCA	E112.112-8 3-fazowy	86	8-2.20	220	1190	600	1220	SAE2"	800	982	460	835	14
HCA	E112.112-6 3-fazowy	91	6-5.50	240	1190	600	1220	SAE2"	800	982	460	875	14
HCA	F112.112-4 3-fazowy	95	4-7.50	260	1190	600	1220	SAE	800	982	460	905	14

* 1- oraz 3-fazowy z zewnętrznym wirnikiem

Inne rozmiary chłodnicy na zamówienie
Tolerancja +/- 3 dB(A)

TYP HCA SPADEK CIŚNIENIA

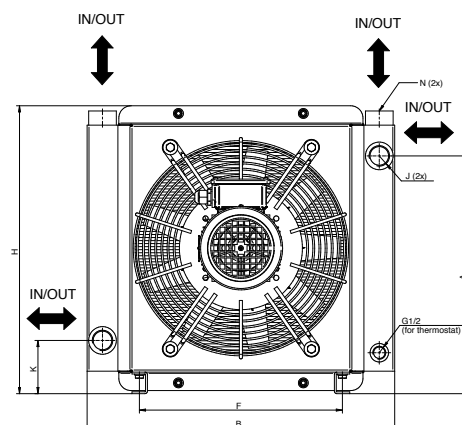
30 cSt 1-pass



Ogólne dane silnika:

3-fazowy silnik
IP55, Klasa izolacji F, Klasa temperaturowa B
* 1- oraz 3-fazowy silnik z zewnętrznym wirnikiem
IP44, Klasa izolacji B, Klasa temperaturowa B

Maks. temperatura oleju [Tmax]
120°C
Maks. ciśnienie oleju
26 bar (dla wymiarów CXX.XX) (statyczne, w warunkach normalnych)



Rozwiązanie:

Typ Flex => z wejściami i wyjściami do góry oraz do przodu / do tyłu, szczególnie dla elastycznych opcji przyłączeniowych!

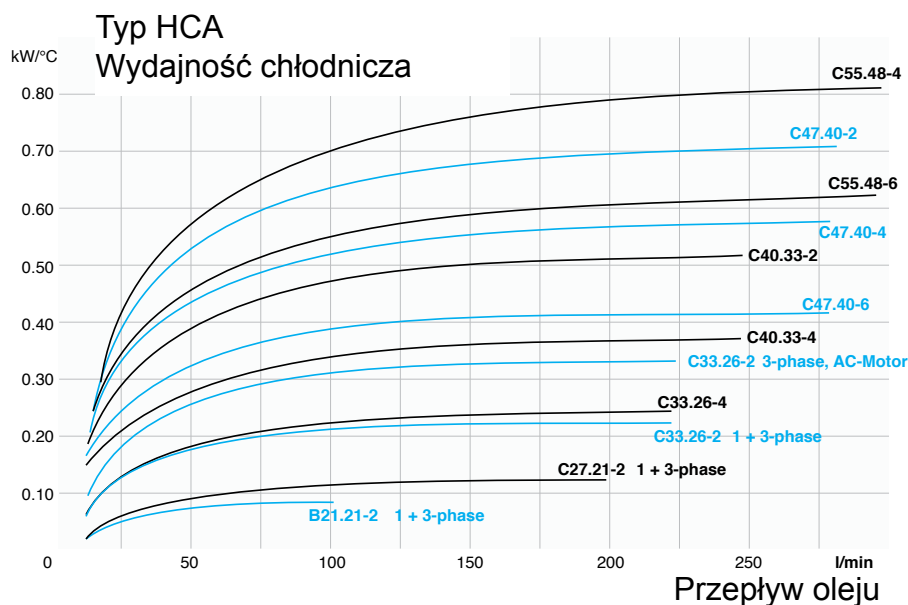
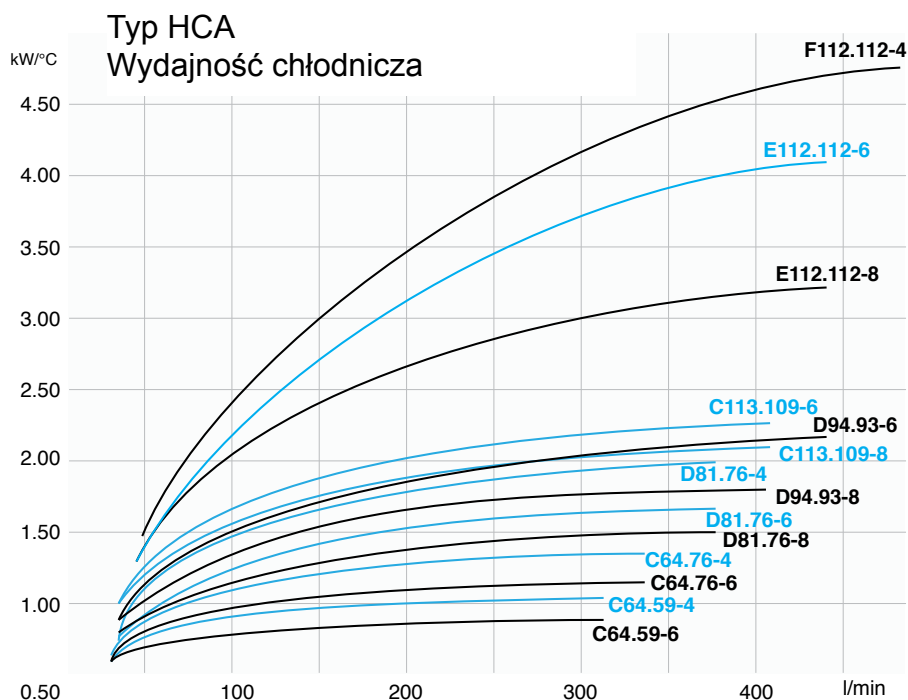
Czynnik chłodniczy:

Spadek ciśnienia może być określony dla każdego typu, na podstawie przepływu oleju (30cSt).
Możliwość doboru na zapytanie.



Chłodnice powietrzne HCA (Silnik AC)

HENNLICH - Cooling - Technologies GmbH



Maksymalna dopuszczalna temperatura oleju: 70°C

Maks. temperatura zasysania: 30°C ($\Delta t = 40^\circ\text{C}$ różnica temperatur)

Przepływ oleju: 300 l/min

Typ E112.112-8 wydajność chłodnicza od 3,0 kW/°C (z wykresu) pomnożona o $\Delta t = 40^\circ\text{C}$, otrzymujemy wydajność chłodniczą 120 kW.

Aby określić straty mocy lub określić wymaganą wydajność chłodniczą prosimy wysłać do nas zapytanie na: fsl@hennlich.pl

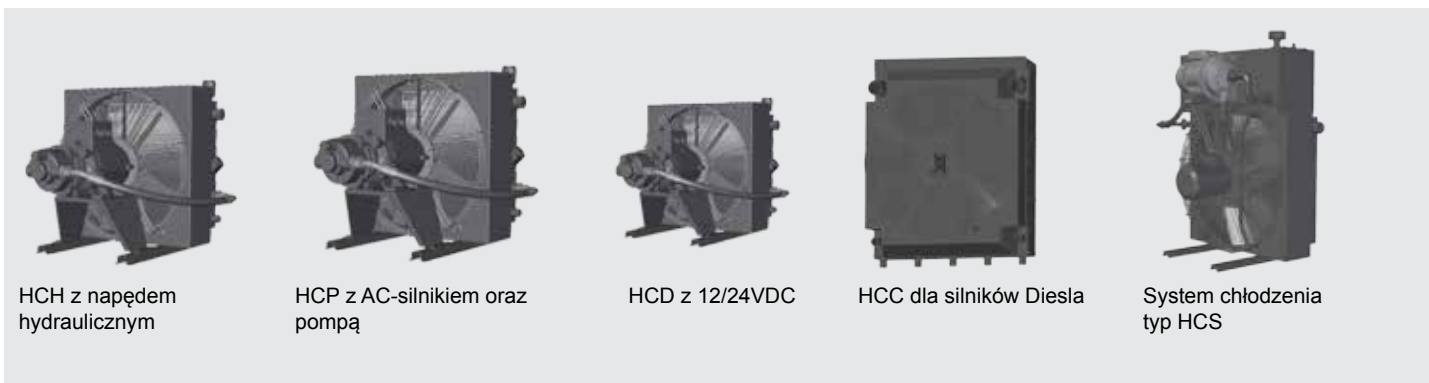
Krzywe oparte na charakterystyce oleju hydraulicznego o temperaturze 60°C mogą różnić się ze względu na różne właściwości fizyczne.

Dane silnika zgodnie z tabliczką znamionową.

Istnieją również rozwiązania dla temperatury do 250°C i / lub dla wyższych ciśnień.

Przy zastosowaniu mieszanki woda / glikol zmieniają się krzywe mocy chłodniczej.

Inne modele:





Chłodnice powietrzne HCA (Silnik AC)

HENNLICH - Cooling - Technologies GmbH

Oznaczenia

HCA - C33.26 – 4D - 100 - TSS - Z

Typ	
HCA	Chłodnica z silnikiem AC
HCAF	Chłodnica „flex“ z silnikiem AC
HCAX	Chłodnica w wykonaniu ATEX
HCAM	Chłodnica w wersji morskiej
Wymiary	
B21.21 do XXXX	wg Tabeli
Wentylator	
2	2-elementowy (3000 1/min)
4	4-elementowy (1500 1/min)
6	6-elementowy (1000 1/min)
8	8-elementowy (750 1/min)
12	12-elementowy (500 1/min)
Z	specjalny
Rodzaj silnika	
A	3-fazowy 230/400V, 50 Hz
B	3-fazowy 275/480V, 60 Hz
C	1-fazowy 230V, 50/60 Hz
D	230/400V, 50 Hz; 275/480V, 60 Hz
E	3-fazowy 500V, 50 Hz
F	3-fazowy 400/690 V, 50 Hz
G	Napięcie specjalne
Z	Specjalny silnik
X	bez silnika
Bypass / Dodatki	
1XX	1-Pass standardowy, bez zaworu Bypass
2XX	Standardowy 2-zawór
3XX	Standardowy 3-zawór
5XX	2-zawór z akcesoriami
X2X	Zawór Bypass (2 bar)
X5X	Zawór Bypass (5 bar)
XX4	Termostat 40°C
XX5	Termostat 50°C
XX6	Termostat 60°C
XX7	Termostat 70°C
XX8	Termostat 80°C
XX9	Termostat 90°C
X25	z wewnętrznym Thermo-zaworem (2 bar, 50°C)
X26	z wewnętrznym Thermo-zaworem (2 bar, 60°C)
Oznaczenia	
TSS	Oznaczenie
Oznaczenia	
Z	Zabezpieczenie przed kurzem, Lakier, filtry, akcesoria,...

