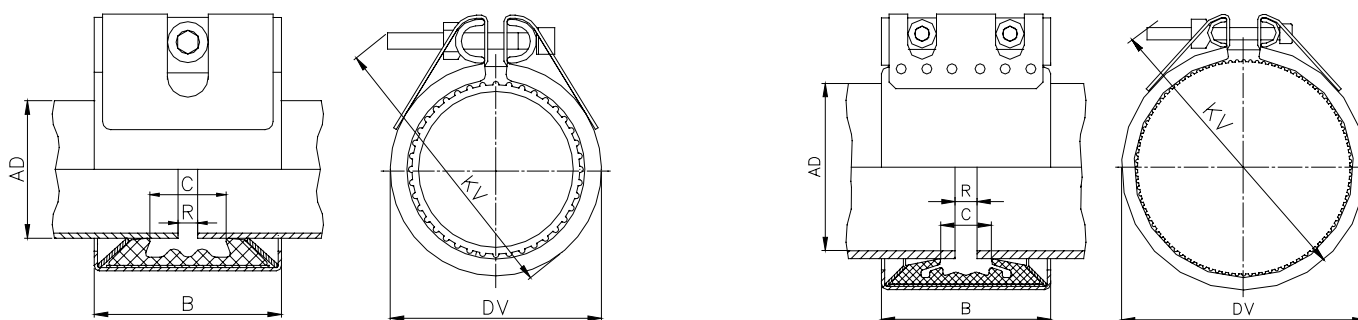


STRAUB-GRIP-L Ø 26.9 - 219.1 mm

| Bauteile / Werkstoffe | W1 | W2 | W4 | W5 |
|--|--|----|----|-----------------|
| Gehäuse | | | | 1.4404 / 1.4571 |
| Schrauben | | | | A4 - 80 |
| U-Bolzen | | | | 1.4404 / 1.4571 |
| Verankerungsringe | | | | 1.4310 |
| Bandeinlage (Option) | | | | 1.4435 / PVDF |
| Dichtmanschette EPDM | Temp.: -20°C bis +100°C Medien: alle Wasserqualitäten, Abwässer, Luft, Feststoffe und Chemieprodukte | | | |
| Dichtmanschette NBR | Temp.: -20°C bis +80°C Medien: Wasser, Gase, Öle, Brenn- und Treibstoffe sowie andere Kohlenwasserstoffe | | | |
| Dichtmanschette H-NBR (auf Anfrage) | Temp.: -20°C bis +125°C Medien: Wasser, Gase, Öle, Brenn- und Treibstoffe sowie andere Kohlenwasserstoffe | | | |
| Dichtmanschette FPM / FKM | Temp.: -20°C bis +180°C Medien: Ozon, Sauerstoff, Säuren, Gase, Öle und Treibstoffe (nur mit Bandeinlage) | | | |



26.9 - 60.3 mit einer Schraube

| AD [mm] | Spannbereich [mm] | PS [bar] | B [mm] | C [mm] | DV [mm] | KV [mm] | R ohne Bandeinkl. [mm] | R mit Bandeinkl. [mm] | Anzugs-moment [Nm] | SW [mm] | Gewinde M... |
|---------|-------------------|----------|--------|--------|---------|---------|------------------------|-----------------------|--------------------|---------|--------------|
| 26.9 | 26.4 - 27.4 | 46.0 | 46 | 19 | 43 | 70 | 5 | 5 | 5 | 5 | 6 |
| 30.0 | 29.5 - 30.5 | 42.0 | 46 | 17 | 47 | 75 | 5 | 5 | 5 | 5 | 6 |
| 33.7 | 33.2 - 34.2 | 38.0 | 46 | 17 | 51 | 75 | 5 | 5 | 5 | 5 | 6 |
| 38.0 | 37.5 - 38.5 | 33.0 | 61 | 25 | 57 | 90 | 5 | 5-10 | 7.5 | 6 | 8 |
| 42.4 | 41.9 - 42.9 | 30.0 | 61 | 25 | 62 | 95 | 5 | 5-10 | 7.5 | 6 | 8 |
| 44.5 | 44.0 - 45.0 | 33.0 | 61 | 25 | 64 | 95 | 5 | 5-10 | 7.5 | 6 | 8 |
| 48.3 | 47.8 - 48.8 | 30.0 | 61 | 25 | 67 | 100 | 5 | 5-10 | 7.5 | 6 | 8 |
| 54.0 | 53.5 - 54.5 | 20.0 | 76 | 37 | 76 | 105 | 5-10 | 5-15 | 7.5 | 6 | 8 |
| 57.0 | 56.4 - 57.6 | 18.0 | 76 | 37 | 76 | 105 | 5-10 | 5-15 | 10 | 6 | 8 |
| 60.3 | 59.7 - 60.9 | 22.0 | 76 | 37 | 79 | 110 | 5-10 | 5-15 | 7.5 | 6 | 8 |
| 66.6 | 64.9 - 67.3 | 34.0 | 95 | 35 | 87 | 126 | 5-10 | 5-20 | 10 | 6 | 8 |
| 70.0 | 68.9 - 70.7 | 32.0 | 95 | 36 | 92 | 131 | 5-10 | 5-20 | 10 | 6 | 8 |
| 73.0 | 72.3 - 73.7 | 31.0 | 95 | 41 | 96 | 142 | 5-10 | 5-25 | 12 | 6 | 8 |
| 76.1 | 75.3 - 76.9 | 31.0 | 95 | 41 | 98 | 142 | 5-10 | 5-25 | 12 | 6 | 8 |
| 79.5 | 78.7 - 80.3 | 28.0 | 95 | 35 | 100 | 142 | 5-10 | 5-25 | 12 | 6 | 8 |
| 84.0 | 83.2 - 84.8 | 26.0 | 95 | 35 | 112 | 152 | 5-10 | 5-25 | 12 | 6 | 8 |
| 88.9 | 88.0 - 89.8 | 22.0 | 95 | 41 | 111 | 157 | 5-10 | 5-25 | 12 | 6 | 8 |
| 100.6 | 99.6 - 101.6 | 22.0 | 95 | 35 | 129 | 172 | 5-10 | 5-25 | 12 | 6 | 8 |
| 101.6 | 100.6 - 102.6 | 22.0 | 95 | 35 | 130 | 172 | 5-10 | 5-25 | 15 | 6 | 8 |
| 104.0 | 103.0 - 105.0 | 22.0 | 95 | 35 | 132 | 172 | 5-10 | 5-25 | 12 | 6 | 8 |
| 104.8 | 103.8 - 105.8 | 22.0 | 95 | 35 | 133 | 172 | 5-10 | 5-25 | 12 | 6 | 8 |
| 108.0 | 106.9 - 109.1 | 21.0 | 95 | 41 | 130 | 172 | 5-10 | 5-25 | 12 | 6 | 8 |
| 114.3 | 113.2 - 115.4 | 16.0 | 95 | 41 | 136 | 177 | 5-10 | 5-25 | 12 | 6 | 8 |
| 127.0 | 125.7 - 128.3 | 19.0 | 110 | 54 | 151 | 195 | 5-10 | 5-30 | 20 | 8 | 10 |
| 129.0 | 127.7 - 130.3 | 19.0 | 110 | 54 | 153 | 195 | 5-10 | 5-30 | 20 | 8 | 10 |
| 130.2 | 128.9 - 131.5 | 19.0 | 110 | 54 | 154 | 200 | 5-10 | 5-30 | 20 | 8 | 10 |
| 133.0 | 131.7 - 134.3 | 19.0 | 110 | 54 | 157 | 200 | 5-10 | 5-30 | 20 | 8 | 10 |
| 139.7 | 138.3 - 141.1 | 16.0 | 110 | 54 | 164 | 210 | 5-10 | 5-30 | 20 | 8 | 10 |
| 141.3 | 139.9 - 142.7 | 16.0 | 110 | 54 | 166 | 210 | 5-10 | 5-30 | 20 | 8 | 10 |
| 154.0 | 152.5 - 155.5 | 16.0 | 110 | 48 | 184 | 225 | 5-10 | 5-30 | 20 | 8 | 10 |
| 159.0 | 157.4 - 160.6 | 16.0 | 110 | 54 | 183 | 225 | 5-10 | 5-30 | 20 | 8 | 10 |
| 168.3 | 166.6 - 170.0 | 16.0 | 110 | 54 | 192 | 230 | 5-10 | 5-30 | 20 | 8 | 10 |
| 219.1 | 216.9 - 221.3 | 16.0 | 142 | 80 | 250 | 295 | 5-10 | 5-30 | 60 | 10 | 12 |

Hinweise:

- Montage- / Demontageanleitung beachten
- PS = Betriebsdruck unter Berücksichtigung anwendungsbezogener Belastungen
Prüfdruck = PS x 1.5 (z.Bsp. Industrie, Wasserversorgung etc.)
- Die Druckwerte gelten für radial steife C-Stahl Röhre unter statischer Belastung
- Minimale Wandstärken für Edelstahl- und CuNiFe-Röhre, siehe Technisches Manual
- Bandeinsätze notwendig für spezielle Anwendungen

Druckfehler und technische Änderungen vorbehalten